

**DRP3 & DRPR3
DRP4 & DRPR4
DRP4S & DRPR4S**

Product / Produit: _____

Serial number / Numéro de série: _____

**IMPORTANT SAFETY INSTRUCTIONS
SAVE THESE INSTRUCTIONS**

DANGER

**TO REDUCE THE RISK OF FIRE OR ELECTRIC SHOCK
CAREFULLY FOLLOW THESE INSTRUCTIONS**

TABLE OF CONTENTS

(table des matières :page suivante)

Description	A-1
Introduction	A-2
Shipping	A-2
Installation warnings	A-4
Distances to respect	A-4
Operation	A-4
Oven maintenance and cleaning	A-6
Component parts	B-1
DRP3	B-2
DRPR3	B-4
DRP4	B-6
DRPR4	B-8
Warranty	1

**IMPORTANT INSTRUCTIONS DE SÉCURITÉ
CONSERVEZ CE MANUEL D'INSTRUCTIONS**

DANGER

**AFIN DE RÉDUIRE LES RISQUES D'INCENDIE OU D'ÉLECTROCUTION
SUIVRE CES INSTRUCTIONS AVEC SOIN**

TABLE DES MATIÈRES

<i>Description</i>	<i>A-1</i>
<i>Introduction</i>	<i>A-3</i>
<i>Expédition</i>	<i>A-3</i>
<i>Avertissement lors de l'installation</i>	<i>A-5</i>
<i>Distances à respecter</i>	<i>A-5</i>
<i>Opération</i>	<i>A-5</i>
<i>Entretien et nettoyage du four</i>	<i>A-7</i>
<i>Pièces composantes</i>	<i>B-1</i>
<i>DRP3</i>	<i>B-2</i>
<i>DRPR3</i>	<i>B-4</i>
<i>DRP4</i>	<i>B-6</i>
<i>DRPR4</i>	<i>B-8</i>
<i>Garantie</i>	<i>1</i>

SECTION A:
DESCRIPTION / DESCRIPTION

INTRODUCTION

The manufacturer suggests to read this manual carefully.

This equipment is manufactured with first quality material by experienced technicians. Proper installation and maintenance will guarantee a reliable service for years to come.

A nameplate specifies the model number, serial number, voltage, amperage, frequency and manufacturing date.

Drawings and replacement parts numbers are included in this manual

ATTENTION

DOYON is not responsible for damages to the property or the equipment caused by personnel who is not certified by known organisations

SHIPPING

For your safety, this equipment has been verified by qualified technicians and carefully crated before shipment. The freight company assumes full responsibility concerning the delivery in good condition of the equipment in accepting to transport it.

IMPORTANT

RECEPTION OF THE MERCHANDISE

Take care to verify that the received equipment is not damaged before signing the delivery receipt. If a damage or a lost part is noticed, write it clearly on the receipt. If it is noticed after the carrier has left, contact immediately the freight company in order that they do their inspection.

We do not assume the responsibility for damages or losses that may occur during transportation.

INTRODUCTION

Le fabricant suggère de lire attentivement ce manuel et de suivre avec soin les instructions fournies.

Votre équipement est fabriqué avec des matériaux de première qualité par des techniciens d'expérience. Une utilisation normale et un entretien adéquat de l'équipement vous assureront plusieurs années de bon service.

Une plaque signalétique mentionne le numéro de modèle, le numéro de série, la tension, l'ampérage, la fréquence et la date de fabrication.

Les dessins et les numéros de pièces de rechange sont inclus dans ce manuel.

ATTENTION

Équipement Doyon Inc. ne peut être tenu responsable pour les dommages causés à la propriété ou à l'équipement par du personnel non certifié par des organismes accrédités.

EXPÉDITION

Pour votre protection, cet équipement a été vérifié et emballé avec précaution par des techniciens qualifiés avant son expédition. La compagnie de transport assume la pleine responsabilité concernant la livraison de cet équipement en bon état en acceptant de le transporter.

IMPORTANT

RÉCEPTION DE LA MARCHANDISE

Avant de signer le reçu de livraison, prenez soin de vérifier dès la réception si l'équipement n'est pas endommagé. Si un dommage ou une perte est détecté, écrivez-le clairement sur le reçu de livraison ou votre bon de transport et faites signer le livreur. Si le dommage est remarqué après le départ du transporteur, contactez immédiatement la compagnie de transport afin de leur permettre de constater les dommages causés.

Nous ne pouvons assumer la responsabilité pour les dommages ou les pertes qui pourraient survenir pendant le transport.

INSTALLATION WARNINGS

FOR YOUR SAFETY

DO NOT STORE OR USE GASOLINE OR OTHER FLAMMABLE VAPORS AND LIQUIDS IN THE VICINITY OF THIS OR ANY APPLIANCE.

INSTALLATION AND SERVICE

The warmer must be connected to the utility and electrically grounded in conformity to the effective local regulations. If these are not established, the warmer must be connected according to the National Electrical Code (NFPA 70-XX). This equipment has a male plug that meets those requirements.

DISTANCES TO RESPECT

You must keep a clearance of one-inch (1") from combustibles material which includes the back, the top and the sides of the warmer.

GENERALITIES

Take off the packaging material with care. Take off all the material used for packing and accessories.

This equipment can be plugged on any network offering a protection of 15 amps.

OPERATION

DRP3 & DRP4

1. Fill the pan with water.
2. Turn the switch "on".
3. Adjust the thermostat at 175° F.

DRP3R & DRPR4

1. Fill the pan with water.
2. Turn the two switches "on".
3. Adjust the thermostat at 175° F.

*** To stop the rotation of the rack only, turn the right switch "off".**

AVERTISSEMENT LORS DE L'INSTALLATION

POUR VOTRE SÉCURITÉ

**NE PAS EMMAGASINER OU UTILISER D'ESSENCE OU AUTRES VAPEURS
ET LIQUIDES INFLAMMABLES À PROXIMITÉ DE CET ÉQUIPEMENT
OU DE TOUT AUTRE APPAREIL.**

INSTALLATION ET SERVICE

Cet appareil doit être branché et mis à la terre (grounded) conformément aux règlements effectifs de votre localité. Si aucune réglementation n'est établie, le réchaud doit être branché conformément au Code National de l'Électricité NFPA 70-XX. Cet appareil est doté d'une prise 3 pattes qui répond à ces exigences.

DISTANCES À RESPECTER

Il est obligatoire de conserver une distance de 1" entre les matériaux combustibles et le four, soit l'arrière, le dessus et les côtés du réchaud.

GÉNÉRALITÉS

Ouvrir avec soin l'emballage de votre équipement. Enlever tous les matériaux utilisés pour l'envelopper ainsi que les accessoires.

Cet équipement peut être branché sur tout réseau offrant une protection de 15 ampères.

OPÉRATION

DRP3 & DRP4

1. *Remplir le récipient d'eau.*
2. *Placer l'interrupteur à "on".*
3. *Régler le thermostat à 175° F.*

DRPR3 & DRPR4

1. *Remplir le récipient d'eau.*
2. *Placer les deux interrupteur à "on".*
3. *Régler le thermostat à 175° F.*

*** Pour arrêter le rack de tourner, placer l'interrupteur de droite à "off".**

OVEN MAINTENANCE AND CLEANING

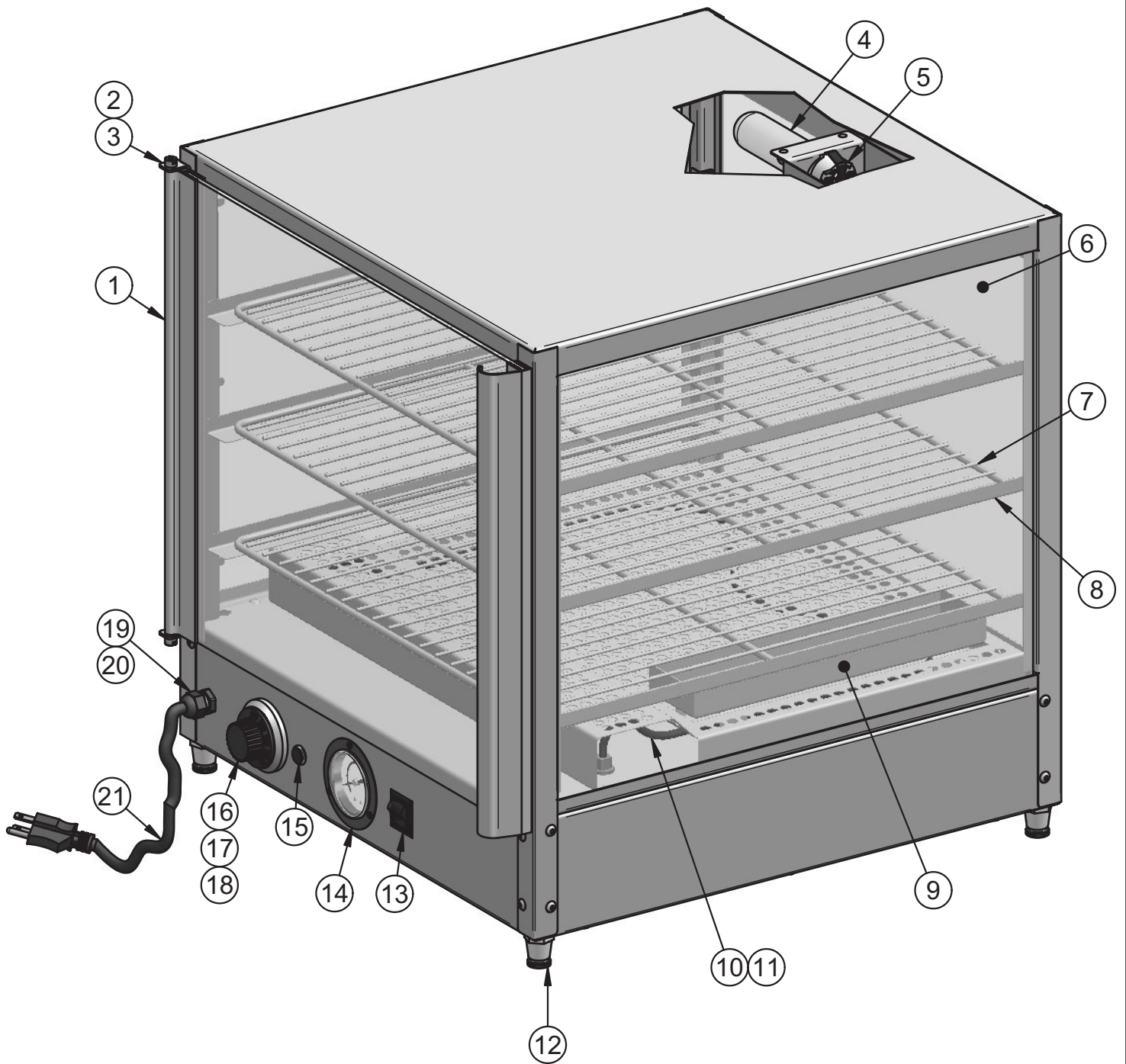
Step by step	Recommendations
<p>Clean the inside of the oven and the proofer with water and soap.</p> <p>Take out the grills (the grills of the oven could be cleaned with "Easy-Off").</p>	<p>We recommend and sell: Dirt Buster III: Action foam cleaner CHEMCO Part number: NEB201</p>
<p>After cleaning the inside of the oven, apply a silicone base oven protector. It avoids food from sticking to the metal.</p>	<p>We recommend and sell: 316 Silicone base protector and lubricant for oven Dow Corning Part number : EXS400</p>
<p>Clean the oven windows with products like Brasso or equivalents. They are copper cleaners but good for this use</p>	<p>We recommend and sell: Wright's: Cream copper cleaner J.A. Wright & Co. Part number : EXC300</p>
<p>Clean the oven exterior with a stainless steel cleaner.</p>	<p>We recommend and sell: Stainless steel cleaner SANY or CURTIS (comestible) Part number : NES201</p>
<p>If the OVERHEAT WARNING light is on , and you hear the warning buzzer.</p>	<p>Check if the cooling fan airflow is not obstructed. Check the cooling fan if it is running. If the malfunction light goes on , or if the audible sound , appliance is malfunctioning. Turn off or disconnect appliance from power supply and have serviced by a electrician.</p>

ENTRETIEN ET NETTOYAGE DU FOUR

<i>Étape par étape</i>	<i>Recommandations</i>
<p><i>Nettoyer l'intérieur du four et de l'étuve avec de l'eau et un détergent.</i></p> <p><i>Enlever les grilles. (Les grilles du four peuvent être nettoyées avec du "Easy-Off".)</i></p>	<p><i>Produit recommandé: Dirt Buster III Nettoyant à four à action moussante No de pièce: NEB201</i></p>
<p><i>Après avoir nettoyé l'intérieur du four, appliquer un protecteur sur les parois et les grilles. Le produit empêche les aliments de coller sur les parois du four.</i></p>	<p><i>Produit recommandé: Protecteur de silicone pour four No de pièce: EXS400</i></p>
<p><i>Nettoyer les vitres du four avec du Brasso ou un produit équivalent. Bien que ce soit des nettoyeurs à cuivre, ils s'avèrent très efficaces.</i></p>	<p><i>Produit recommandé: Nettoyeur pour vitres de four No de pièce: EXC300</i></p>
<p><i>Nettoyer l'extérieur du four avec un produit d'entretien pour l'acier inoxydable.</i></p>	<p><i>Produit recommandé: Nettoyeur pour acier inoxydable No de pièce: NES201</i></p>
<p><i>La lampe témoin AVIS DE SURCHAUFFE est allumé et une sonnerie se fait entendre.</i></p>	<p><i>Vérifier si le conduit de la ventilation du ventilateur de refroidissement n'est pas obstrué. Vérifier si le ventilateur fonctionne. Si le témoin rouge allume, ou un signal sonore se fait entendre, FERMER l'interrupteur ou débrancher l'appareil et appeler un électricien.</i></p>

SECTION B:
COMPONENT PARTS / PIÈCES COMPOSANTES

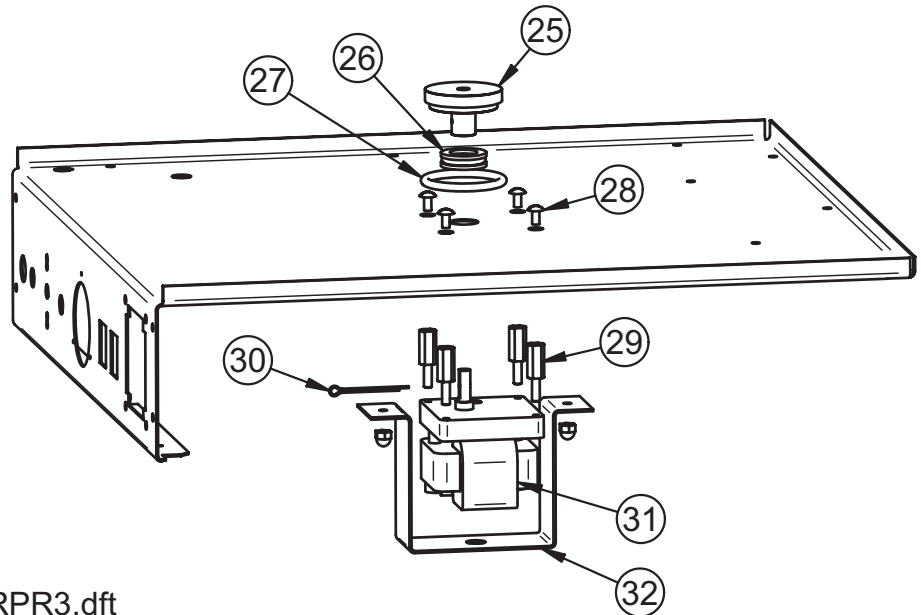
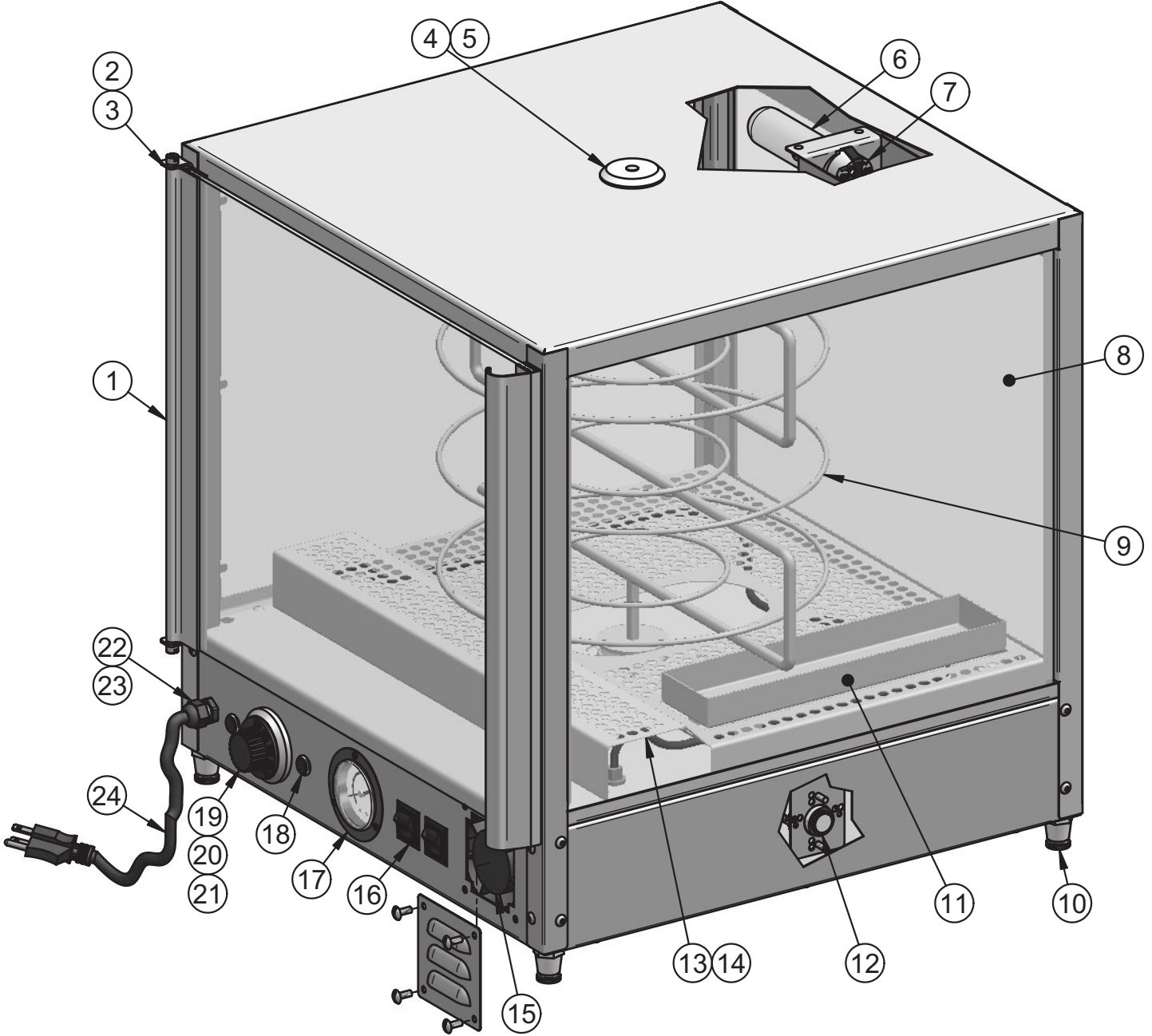
DRP3



Item	Part Number	Description	Quantity
1	P1916R	DOOR OF DRP3, DRPR3	1
2	50084060	SCREW OF HINGE	2
3	DRP3 0160	HINGE	2
4	ELA325	BULB 40W 120V	1
5	ELD050	INCANDESCENT LIGHT SOCKET	1
6	VT1815	TEMPERED GLASS 5 MM 18 1/8" X 15 1/2"	3
7	GR1818	CHROMED RACK 18" X 18"	3
8	50084021	SIDE RACKS DRP3	2
9	50084100	WATER PAN	1
10	ELE125F02	FORMED ELEMENT 120V 1000W FOR DRP3	1
11	ELE124F01	FORMED ELEMENT 240V 1500W FOR DRP3	1
12	PAP700	ADJUSTABLE CHROMED LEG	4
13	ELI635	SWITCH 20A/130V - 15A/240 V LIGHT	1
14	RFTH06	THERMOMETER 40-240°F	1
15	ELL650	RED PILOT LIGHT 250V	1
16	ELT615	THERMOSTAT KNOB 250°F	1
17	ELT622	THERMOSTAT BEZEL	1
18	ELT610A	THERMOSTAT 250°F (LOCKED AT 180°F)	1
19	ELC492	CONNECTOR FOR FLEXIBLE CABLE 3/8	1
20	ELC493	LOCK NUT NYLON	1
21	ELF015	ELECTRIC PLUG 16 AWG 120V	1

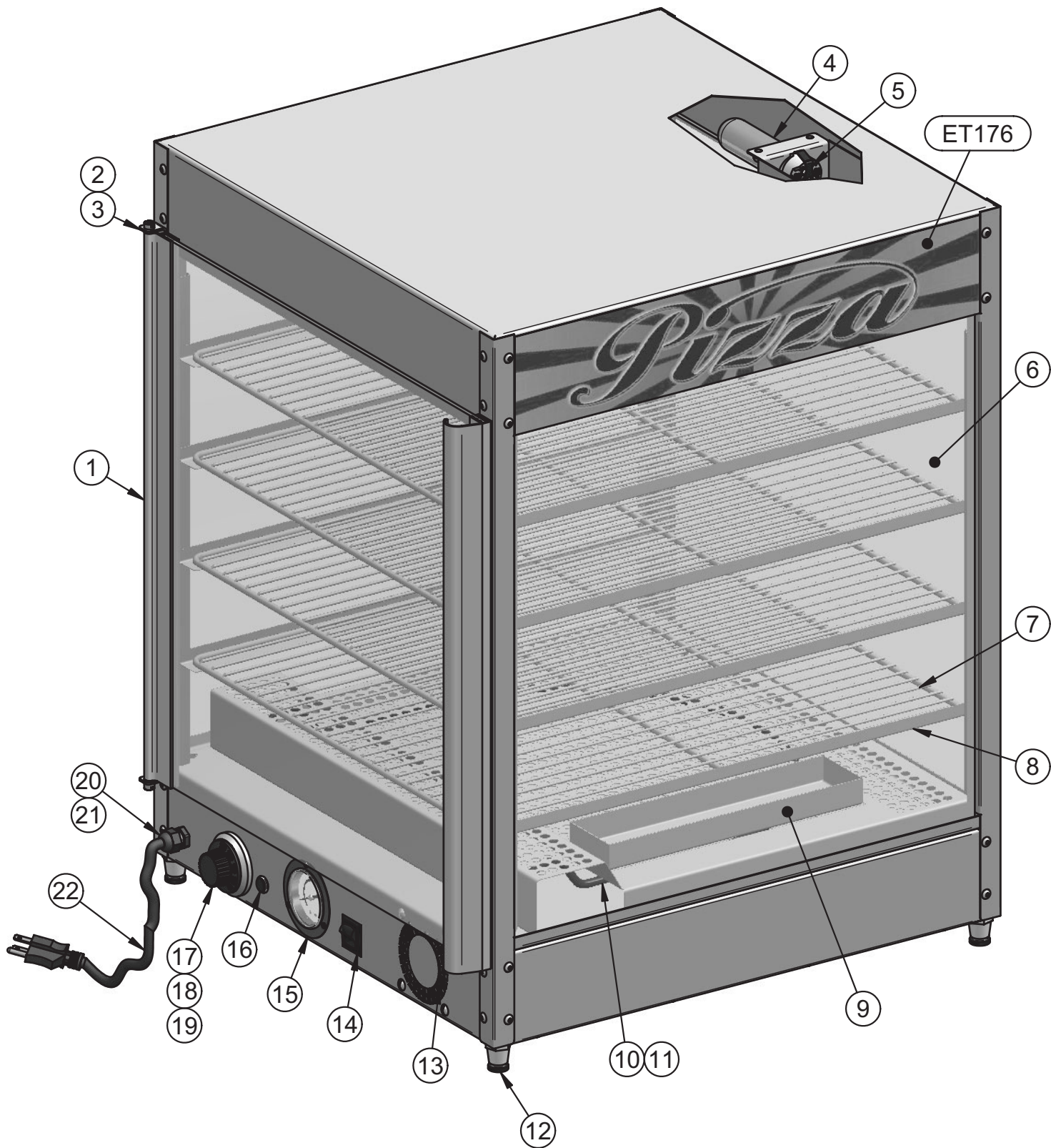
Item	Numéro Pièce	Description	Quantité
1	P1916R	PORTE DRP3, DRPR3	1
2	50084060	VIS DE PENTURE	2
3	DRP3 0160	PENTURE	2
4	ELA325	AMPOULE 40W 120V	1
5	ELD050	BASE DE LUMIÈRE	1
6	VT1815	VERRE TREMPÉ CLAIR 5 MM 18.125 X 15.500	3
7	GR1818	GRILLE CHROMÉE 18" X 18"	3
8	50084021	SUPPORT DE GRILLES DRP3	2
9	50084100	PLAT D'EAU	1
10	ELE125F02	ÉLÉMENT FORMÉ 120V 1000W POUR DRP3	1
11	ELE124F01	ÉLÉMENT FORMÉ 240V 1500W POUR DRP3	1
12	PAP700	PATTE CHROMÉE AJUSTABLE	4
13	ELI635	INTERR. 20A/130V - 15A/240V LUMINEUX	1
14	RFTH06	THERMOMÈTRE 40-240°F	1
15	ELL650	LAMPE TÉMOIN ROUGE 250 V	1
16	ELT615	BOUTON DE THERMOSTAT 250°F	1
17	ELT622	PLAQUE DE THERMOSTAT	1
18	ELT610A	THERMOSTAT 250°F (BARRÉ À 180°F)	1
19	ELC492	CONNECTEUR POUR CABLE SOUPLE 3/8	1
20	ELC493	ÉCROU DE BLOCAGE EN NYLON	1
21	ELF015	CORDON ÉLECTRIQUE 16 AWG 120V	1

DRPR3



Item <i>Item</i>	Part Number <i>Numéro Pièce</i>	Description	Description	Quantity <i>Quantité</i>
1	P1916R	PORTE DRP3, DRPR3	DOOR OF DRP3, DRPR3	1
2	50084060	VIS DE PENTURE	SCREW OF HINGE	2
3	DRP3_0160	PENTURE	HINGE	2
4	50084012	GUIDE SUPÉRIEUR DE CHARIOT	HIGHER GUIDE OF RACK	1
5	ELC480	CONTRE ÉCROU 1/2"	LOCK NUT 1/2"	1
6	ELA325	AMPOULE 40W 120V	BULB 40W 120V	1
7	ELD050	BASE DE LUMIÈRE	INCANDESCENT LIGHT SOCKET	1
8	VT1815	VERRE TREMPÉ CLAIR 5 MM 18.125 X 15.500	TEMPERED GLASS 5 MM 18 1/8" X 15 1/2"	3
9	GRR400	CHARIOT ROTATIF (DRPR3)	ROTARY RACK (DRPR3)	1
10	PAP700	PATTE CHROMÉE AJUSTABLE	ADJUSTABLE CHROMED LEG	4
11	50084100	PLAT D'EAU	WATER PAN	1
12	ELT503	THERMODISQUE 140°F	HIGH LIMIT SWITCH 140°F	1
13	ELE125F02	ÉLÉMENT FORMÉ 120V 1000W POUR DRP3	FORMED ELEMENT 120V 1000W FOR DRP3	1
14	ELE124F01	ÉLÉMENT FORMÉ 240V 1500W POUR DRP3	FORMED ELEMENT 240V 1500W FOR DRP3	1
15	ELM759	VENTILATEUR DE REFROIDISSEMENT	COOLING FAN	1
16	ELI635	INTERR. 20A/130V - 15A/240V LUMINEUX	SWITCH 20A/130V - 15A/240 V LIGHT	2
17	RFTH06	THERMOMÈTRE 40-240°F	THERMOMETER 40-240°F	1
18	ELL650	LAMPE TÉMOIN ROUGE 250 V	RED PILOT LIGHT 250V	2
19	ELT615	BOUTON DE THERMOSTAT 250°F	THERMOSTAT KNOB 250°F	1
20	ELT622	PLAQUE DE THERMOSTAT	THERMOSTAT BEZEL	1
21	ELT610A	THERMOSTAT 250°F (LOCKED AT 180°F)	THERMOSTAT 250°F (BARRÉ À 180°F)	1
22	ELC492	CONNECTEUR POUR CABLE SOUPLE 3/8	CONNECTOR FOR FLEXIBLE CABLE 3/8	1
23	ELC493	ÉCROU DE BLOCAGE EN NYLON	LOCK NUT NYLON	1
24	ELF015	CORDON ÉLECTRIQUE 16 AWG 120V	ELECTRIC PLUG 16 AWG 120V	1
25	50084053	SUPPORT DE ROULEMENT À BILLES	SUPPORT OF BEARING	1
26	QURB013	ROULEMENT À BILLES LATÉRAL	THRUST BEARING	1
27	OUA100	JOINT TORIQUE 1 3/4" ID X 2 1/8" OD	O-RING 1 3/4" ID X 2 1/8" OD	1
28	ASTG200	VIS TÊTE GOUTTE SUIF RAINURE STAIN. 10-32 X 3/8	SCREW STAIN. 10-32 X 3/8	4
29	50084013	ESPACEUR POUR MOTEUR	GEARBOX SPACER	4
30	ADRF930	GOUPILLES FENDUES 3/32 X 1"	COTTER PINS 3/32 X 1"	1
31	ELM938X	MOTEUR DAYTON 7 RPM AC 120 V	GEARMOTOR DAYTON 7 RPM AC 120 V	1
32	DRP3_0024	PROTÈGE MOTEUR	GEARBOX PROTECTION	1

DRP4

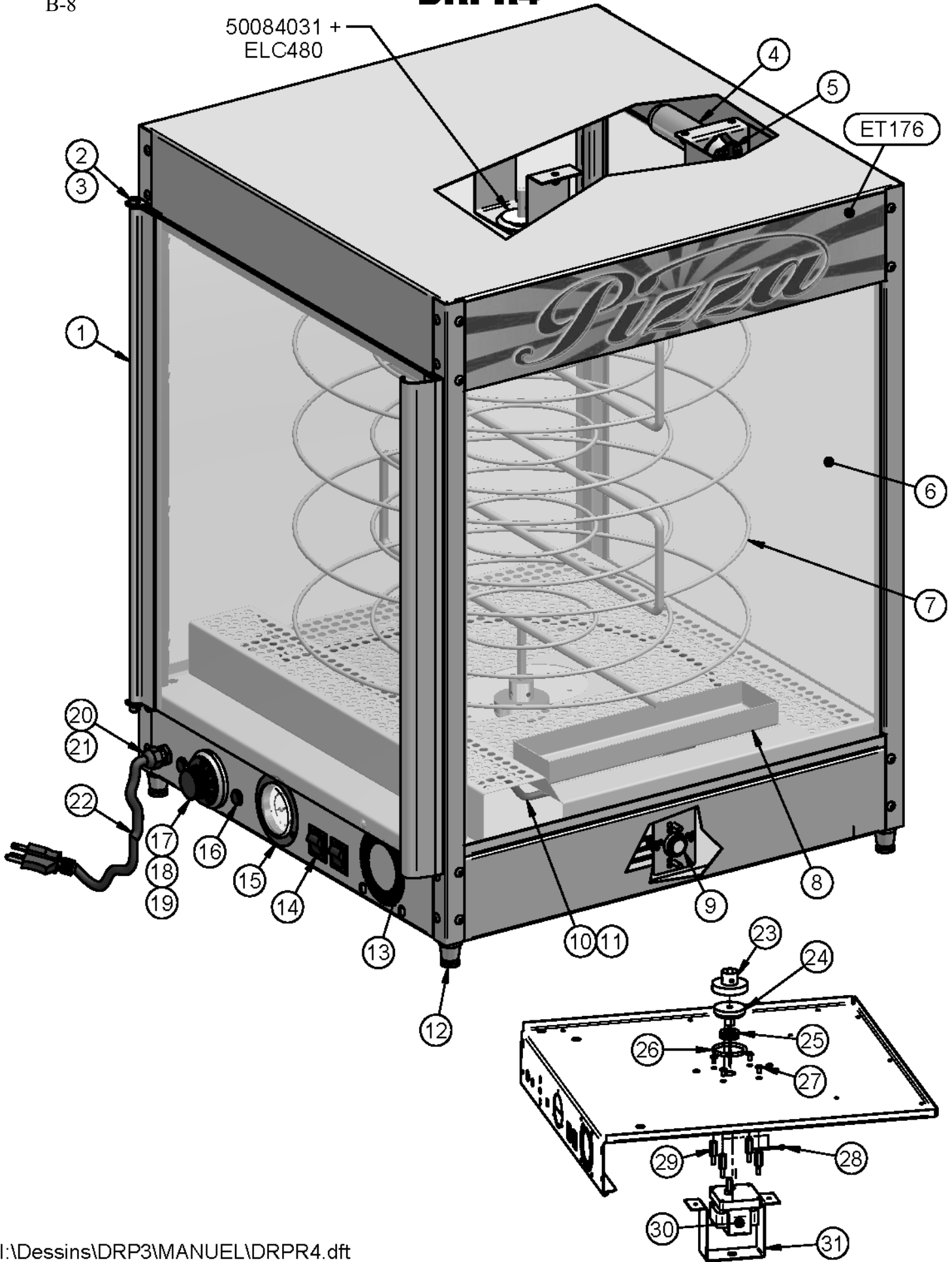


Item	Part Number	Description	Quantity
1	P2121R	DOOR OF DRP4, DRPR4	1
2	50084060	SCREW OF HINGE	2
3	DRP3 0160	HINGE	2
4	ELA325	BULB 40W 120V	1
5	ELD050	INCANDESCENT LIGHT SOCKET	1
6	VT2020	TEMPERED GLASS 5mm 20 1/8" X 20 5/8"	3
7	GR19D21	CHROMED RACK 19 5/8" X 21"	4
8	50084040	SIDE RACKS DRP4	2
9	50084100	WATER PAN	1
10	ELE127F02	FORMED ELEMENT 120V 1250W FOR DRP4	1
11	ELE124F02	FORMED ELEMENT 240V 1500W FOR DRP4	1
12	PAP700	ADJUSTABLE CHROMED LEG	4
13	ELM759	COOLING FAN	1
14	ELI635	SWITCH 20A/130V - 15A/240 V LIGHT	1
15	RFTH06	THERMOMETER 40-240°F	1
16	ELL650	RED PILOT LIGHT 250V	1
17	ELT615	THERMOSTAT KNOB 250°F	1
18	ELT622	THERMOSTAT BEZEL	1
19	ELT610A	THERMOSTAT 250°F (LOCKED AT 180°F)	1
20	ELC492	CONNECTOR FOR FLEXIBLE CABLE 3/8	1
21	ELC493	LOCK NUT NYLON	1
22	ELF015	ELECTRIC PLUG 16 AWG 120V	1

Item	Numéro Pièce	Description	Quantité
1	P2121R	PORTE DRP4, DRPR4	1
2	50084060	VIS DE PENTURE	2
3	DRP3 0160	PENTURE	2
4	ELA325	AMPOULE 40W 120V	1
5	ELD050	BASE DE LUMIÈRE	1
6	VT2020	VERRE TREMPÉ CLAIR 5mm 20.125 X 20.625	3
7	GR19D21	GRILLE CHROMÉE 19.625" X 21.000"	4
8	50084040	SUPPORT DE GRILLES DRP4	2
9	50084100	PLAT D'EAU	1
10	ELE127F02	ÉLÉMENT FORMÉ 120V 1250W POUR DRP4	1
11	ELE124F02	ÉLÉMENT FORMÉ 240V 1500W POUR DRP4	1
12	PAP700	PATTE CHROMÉE AJUSTABLE	4
13	ELM759	VENTILATEUR DE REFROIDISSEMENT	1
14	ELI635	INTERR. 20A/130V - 15A/240V LUMINEUX	1
15	RFTH06	THERMOMÈTRE 40-240°F	1
16	ELL650	LAMPE TÉMOIN ROUGE 250 V	1
17	ELT615	BOUTON DE THERMOSTAT 250°F	1
18	ELT622	PLAQUE DE THERMOSTAT	1
19	ELT610A	THERMOSTAT 250°F (BARRÉ À 180°F)	1
20	ELC492	CONNECTEUR POUR CABLE SOUPLE 3/8	1
21	ELC493	ÉCROU DE BLOCAGE EN NYLON	1
22	ELF015	CORDON ÉLECTRIQUE 16 AWG 120V	1

DRPR4

50084031 +
ELC480



Item <i>Item</i>	Part Number <i>Numéro Pièce</i>	Description	<i>Description</i>	Quantity <i>Quantité</i>
1	P2121R	PORTE DRP4, DRPR4	<i>DOOR OF DRP4, DRPR4</i>	1
2	50084060	VIS DE PENTURE	<i>SCREW OF HINGE</i>	2
3	DRP3 0160	PENTURE	<i>HINGE</i>	2
4	ELA325	AMPOULE 40W 120V	<i>BULB 40W 120V</i>	1
5	ELD050	BASE DE LUMIÈRE	<i>INCANDESCENT LIGHT SOCKET</i>	1
6	VT2020	VERRE TREMPÉ CLAIR 5mm 20.125 X 20.625	<i>TEMPERED GLASS 5mm 20 1/8" X 20 5/8"</i>	3
7	GRR500	CHARIOT ROTATIF DRPR4	<i>ROTARY RACK DRPR4</i>	1
8	50084100	PLAT D'EAU	<i>WATER PAN</i>	1
9	ELT503	THERMODISQUE 140°F	<i>HIGH LIMIT SWITCH 140°F</i>	1
10	ELE127F02	ÉLÉMENT FORMÉ 120V 1250W POUR DRP4	<i>FORMED ELEMENT 120V 1250W FOR DRP4</i>	1
11	ELE124F02	ÉLÉMENT FORMÉ 240V 1500W POUR DRP4	<i>FORMED ELEMENT 240V 1500W FOR DRP4</i>	1
12	PAP700	PATTE CHROMÉE AJUSTABLE	<i>ADJUSTABLE CHROMED LEG</i>	4
13	ELM759	VENTILATEUR DE REFROIDISSEMENT	<i>COOLING FAN</i>	1
14	ELI635	INTERR. 20A/130V - 15A/240V LUMINEUX	<i>SWITCH 20A/130V - 15A/240V LIGHT</i>	2
15	RFTH06	THERMOMÈTRE 40-240°F	<i>THERMOMETER 40-240°F</i>	1
16	ELL650	LAMPE TÉMOIN ROUGE 250 V	<i>RED PILOT LIGHT 250V</i>	2
17	ELT615	BOUTON DE THERMOSTAT 250°F	<i>THERMOSTAT KNOB 250°F</i>	1
18	ELT622	PLAQUE DE THERMOSTAT	<i>THERMOSTAT BEZEL</i>	1
19	ELT610A	THERMOSTAT 250°F (LOCKED AT 180°F)	<i>THERMOSTAT 250°F (BARRÉ À 180°F)</i>	1
20	ELC492	CONNECTEUR POUR CABLE SOUPLE 3/8	<i>CONNECTOR FOR FLEXIBLE CABLE 3/8</i>	1
21	ELC493	ÉCROU DE BLOCAGE EN NYLON	<i>LOCK NUT NYLON</i>	1
22	ELF015	CORDON ÉLECTRIQUE 16 AWG 120V	<i>ELECTRIC PLUG 16 AWG 120V</i>	1
23	50084051	COUVERT DE ROULEMENT À BILLES	<i>COVER OF BEARING</i>	1
24	50084053	SUPPORT DE ROULEMENT À BILLES	<i>SUPPORT OF BEARING</i>	1
25	QURB013	ROULEMENT À BILLES LATÉRAL	<i>THRUST BEARING</i>	1
26	OUA100	JOINT TORIQUE 1 3/4" ID X 2 1/8" OD	<i>O-RING 1 3/4" ID X 2 1/8" OD</i>	1
27	ASTG200	VIS TÊTE GOUTTE SUIF RAINURE STAIN. 10-32 X 3/8	<i>SCREW STAIN. 10-32 X 3/8</i>	4
28	ADRF930	GOUPILLES FENDUES 3/32 X 1"	<i>COTTER PINS 3/32 X 1"</i>	1
29	50084013	ESPACEUR POUR MOTEUR	<i>GEARBOX SPACER</i>	4
30	ELM938X	MOTEUR DAYTON 7 RPM AC 120 V	<i>GEARMOTOR DAYTON 7 RPM AC 120 V</i>	1
31	DRP3 0024	PROTÈGE MOTEUR	<i>GEARBOX PROTECTION</i>	1

WARRANTY / GARANTIE

LIMITED WARRANTY

(Continental United States Of America And Canada Only)

Doyon Equipment Inc. guarantees to the original purchaser only that its product are free of defects in material and workmanship, under normal use.

This warranty does not cover any light bulbs, thermostat calibration or defects due to or resulting from handling, abuse, misuse, nor shall it extend to any unit from which the serial number has been removed or altered, or modifications made by unauthorised service personnel or damage by flood, fire or other acts of God. Nor will this warranty apply as regards to the immersion element damaged by hard water.

The extent of the manufacturer's obligation under this warranty shall be limited to the replacement or repair of defective parts within the warranty period. The decision of the acceptance of the warranty will be made by Doyon Equipment service department, which decision will be final.

The purchaser is responsible for having the equipment properly installed, operated under normal conditions with proper supervision and to perform periodic preventive maintenance.

If any parts are proven defective during the period of one year from date of purchase, Doyon Equipment Inc. hereby guarantees to replace, without charge, F.O.B. Linière, Quebec, Canada, such part or parts.

Doyon Equipment Inc will pay the reasonable labour charges in connection with the replacement parts occurring within one year from purchase date. Travel over 50 miles, holiday or overtime charges are not covered. After one year from purchase date, all labour and transportation charges in connection with replacement parts will be the purchaser's responsibility.

Doyon Equipment Inc. does hereby exclude and shall not be liable to purchaser for any consequential or incidental damages including, but not limited to, damages to property, damages for loss of use, loss of time, loss of profits or income, resulting from any breach or warranty.

In no case, shall this warranty apply outside Canada and continental United States unless the purchaser has a written agreement from Doyon Equipment Inc.

GARANTIE LIMITÉE

(Pour le Canada et les États continentaux des États-Unis)

Équipement Doyon Inc. garantit ses produits à l'acheteur original, contre tout défaut de matériaux ou de fabrication, en autant qu'ils aient été utilisés de façon normale.

Cette garantie ne s'applique cependant pas sur les ampoules, les calibrations de température, tout défaut dû ou résultant d'une mauvaise manipulation, d'un emploi abusif ou d'un mauvais usage. La garantie ne s'applique pas non plus sur tout équipement dont le numéro de série aurait été enlevé ou altéré, tout produit modifié par du personnel de service non autorisé, endommagé par une inondation, un feu ou tout autre acte de Dieu, ni sur les éléments immergés endommagés par l'eau dure.

L'étendue des obligations du manufacturier, selon cette garantie, est le remplacement ou la réparation des pièces défectueuses durant la période de garantie. L'acceptation de la garantie sera faite par le département de service d'Équipement Doyon Inc. Cette décision sera définitive.

L'acheteur est responsable de faire installer son équipement adéquatement, de l'opérer sous des conditions normales d'utilisation avec une bonne supervision, ainsi que d'effectuer un entretien préventif périodique.

Dans le cas où les pièces s'avèreraient défectueuses durant une période d'un an à partir de la date d'achat, Équipement Doyon Inc. s'engage à les remplacer, sans frais, F.O.B. Linière, Québec, Canada.

Équipement Doyon Inc. couvrira les frais raisonnables de main-d'œuvre reliés au remplacement des pièces, pour une période d'un an à partir de la date d'achat. Toutefois, les frais encourus pour les déplacements au-delà de 50 milles, le temps supplémentaire et les jours de congé ne sont pas couverts. Au-delà d'un an après la date d'achat, tous frais de transport et de main-d'œuvre pour le remplacement des pièces sont la responsabilité de l'acheteur.

Équipement Doyon Inc. ne se tient pas responsable envers l'acheteur pour toutes conséquences ou dommages incluant, mais non limités à, dommages à la propriété, dommages pour perte d'usage, perte de temps, perte de profits ou de revenus, provenant de tout bris de garantie.

En aucun cas, cette garantie ne s'applique à l'extérieur du continent des États-Unis d'Amérique ou du Canada, à moins que l'acheteur n'ait une entente écrite avec Équipement Doyon Inc.



ÉQUIPEMENT DOYON INC.

1255, rue Principale
Linière, Qc, Canada G0M 1J0

Tel.: 1 (418) 685-3431

Canada: 1 (800) 463-1636

US: 1 (800) 463-4273

FAX: 1 (418) 685-3948

Internet: <http://www.doyon.qc.ca>

e-mail: doyon@doyon.qc.ca