

BLODGETT® **BLODGETT**® **BLODGETT**® **BLODGETT**®

BLODGETT® **BLODGETT**® **BLODGETT**®

BLODGETT® **BLODGETT**® **BLODGETT**® **BLODGETT**®

BLODGETT®

1060

FOURS À GAZ À PLATEFORME

MANUEL D'INSTALLATION - UTILISATION - ENTRETIEN



BLODGETT OVEN COMPANY

www.blodgett.com

42 Allen Martin Drive, Essex Junction, VT 05452 USA Téléphone : (802) 658-6600 Télécopieur : (802) 864-0183

PN 56334 Rev D (11/17)

© 2017 - G.S. Blodgett Corporation

Adresse de votre agence de service:

Modèle

Numéro de série

Installateur de votre four

Contrôleur de l'installation de votre four

IMPORTANT

AVERTISSEMENT: Une installation, un ajustement, une altération, un service ou un entretien non conforme aux normes peut causer des dommages à la propriété, des blessures ou la mort. Lisez attentivement les directives d'installation, d'opération et d'entretien avant de faire l'installation ou l'entretien de cet équipement.

LES INSTRUCTIONS À RESPECTER AU CAS OÙ L'UTILISATEUR PERÇOIT UNE ODEUR DE GAZ DOIVENT ÊTRE AFFICHÉES DANS UN ENDROIT BIEN VISIBLE. Vous pouvez vous les procurer auprès de votre fournisseur de gaz local.

AVERTISSEMENT

Ne pas entreposer ni utiliser de l'essence ni d'autres vapeurs ou liquides inflammables dans le voisinage de cet appareil, ni de tout autre appareil.

Les informations données dans le présent manuel sont importantes pour installer, utiliser et entretenir correctement ce four. Le respect de ces instructions et procédures permettra d'obtenir de bons résultats de cuisson et une longue durée de service sans problèmes. Veuillez lire le présent manuel et le conserver pour pouvoir vous y reporter à l'avenir.

ERREURS: Les erreurs de description, de typographie ou d'illustration font l'objet de corrections. Les caractéristiques sont sujettes à modifications sans préavis.

TABLE DES MATIÈRES

INSTALLATION

Description et Spécifications du Four	2
Livraison et Implantation	3
Montage du Four	4
Emballage	4
Assemblage des Pieds	4
Fixation des Roulettes	4
Montage de la Section Double	5
Montage du Déflecteur en Trois	5
Joint de Plaque	6
Plaques de Cheminée	6
Mise à Niveau des Fours	6
Réglages à Faire Lors de l'Installation Initiale	6
Ventilation	7
Branchements de Service - Normes et Codes	9
Branchement de Gaz	10
Conduit de Gaz	10
Réglage et Test de Pression	11
Retenue du Tuyau de Gaz	12
L'Installation Initiale	13

UTILISATION

Information de Sécurité	14
Commandes du Four	15
Consignes Générales à l'Intention des Utilisateurs	17

ENTRETIEN

Nettoyage et Entretien Préventif	18
Guide de Détection des Pannes	19



Installation

Description et Spécifications du Four

Les fours à plateforme Blodgett ont établi les hauts standards de qualité de l'industrie par leurs caractéristiques de cuisson au four, le rendement et la fiabilité. Ils restent sans égal pour la qualité du produit.

La simplicité de conception et la qualité de leur construction jusque dans les moindres détails assurent des années de service sans problème quand l'équipement est correctement installé et entretenu.

Les caractéristiques comprennent un bâti entièrement en fer en L, des rayons d'angles entièrement soudés et, un avant et des portes en acier inoxydable.

SPECIFICATIONS POUR GAZ - 1048

	Gaz Naturel		Gaz Propane	
	Unités US	Unités SI	Unités US	Unités SI
Valeur de Chauffe	1000 BTU/hr	37.3 MJ/m ³	2550 BTU/hr	95.0 MJ/m ³
Gravité Spécifique (air=1.0)	0.63	0.63	1.53	1.53
Pression arrivée de gaz au collecteur	3.5" W.C.	0.87 kPa	10" W.C.	2.49 kPa
Consommation Four				
Par brûleur	42,500 BTU/hr	12.4 kW	42,500 BTU/Hr	12.4 kW
Par four	85,000 BTU/Hr	24.9 kW	85,000 BTU/Hr	24.9 kW
Brûleur principal taille orifice	30 MTD*	3.3 mm	48 MTD*	1.93 mm
Brûleur veilleuse taille orifice	.021" Dia.	.53 mm	.0115" Dia.	.29 mm
<i>REMARQUE: * - Mèche hélicoïdale multiple</i>				



Livraison et Implantation

LIVRAISON ET INSPECTION

Tous les fours sont expédiés en conteneurs. A la réception de votre four Blodgett vous devez:

- Vérifier que les emballages ne sont pas abimés. Toute défection dans l'emballage doit être notée sur l'accusé de réception de la marchandise; celui-ci doit être signé par le chauffeur.
- Sortir le four de son emballage et vérifier son bon état. Les transporteurs n'acceptent les réclamations et plaintes que si elles sont faites dans les quinze jours qui suivent la livraison et si l'emballage a été conservé afin d'être inspecté.

La Blodgett Oven Co., n'est pas responsable des dégâts subis pendant le transport. Le transporteur est seul responsable de la livraison du matériel en bon état lorsque l'expédition a été acceptée. Néanmoins, nous sommes à votre disposition pour vous aider à composer votre dossier de réclamation.

Implantation du four

L'implantation correcte et bien étudiée du four sera à l'avantage à long terme de l'opérateur et permettra d'obtenir un rendement satisfaisant.

Les espaces de dégagement ci-dessous doivent être prévus entre le four et toute construction combustible ou non.

- Côté droit du four - 15 cm
- Côté gauche du four - 15 cm
- Arrière du four - 15 cm
- Dessous du four - 15 cm

Les espaces de dégagement ci-dessous doivent être possible pour permettre l'entretien.

- Côté gauche du four - 30.5 cm

REMARQUE: *L'entretien régulier peut en général être effectué dans les limites du déplacement que permet la chaîne de retenue. Si le four doit être plus écarté du mur, l'alimentation en gaz doit être coupée et la canalisation débranchée du four avant d'enlever la chaîne. Celle-ci doit être utilisée pour empêcher d'exercer toute contrainte sur le coupleur de gaz.*

Il est essentiel qu'une circulation d'air adéquate au four soit maintenue pour apporter un débit d'air de combustion et de ventilation suffisant.

- L'emplacement ne doit pas avoir de courants d'air.
- Maintenez la zone du four libre et dégagée de tous matériaux combustibles tels que le papier, le carton, ainsi que les liquides et solvants inflammables.
- Le four ne doit pas être placé sur une surface incurvée ou fixé au mur. L'empêcherait l'air de circuler librement vers le compartiment de combustion et par conséquent produirait une mauvaise ventilation. L'extinction de la veilleuse ou des flammes jaunes provenant du brûleur principal indiquent un manque d'arrivée d'air secondaire.
- Le four doit être installé sur les pieds fournis par le fabricant.

Veuillez vérifier le tableau de spécifications avant d'effectuer tout branchement sur ce four afin de vous assurer que les spécifications de ce four sont compatibles avec le gaz d'arrivée au four.

1. Retirez le panneau de commande. La plaque d'identification fixée à l'intérieur du compartiment de commande.



Installation

Montage du Four

EMBALLAGE

Avant de commencer le montage du four il faut vérifier que tous ses composants sont présents. En plus du four, lui-même, il faut des pieds, un système de ventilation et/ ou d'autres accessoires.

Pour les sections simples:

1048 avec des plaques en métallique

- Des pieds, une régulateur, un collet de tuyau, un diverteur d'air et des plaques en métallique sont emballés dans le four.
- Une hotte à air (quand elle est fournie) est emballés dans une boîte individuelle.

1048 avec des plaques en Rokite

- Des pieds, une régulateur, un collet de tuyau, et un diverteur d'air sont emballés dans le four.
- Des plaques en Rokite sont emballés dans une boîte individuelle.
- Une hotte à air (quand elle est fournie) est emballés dans une boîte individuelle.

Pour les sections doubles:

1048 avec des plaques en métallique

- Des pieds et boulons, une régulateur, un collet de tuyau, un raccordement de tuyau pour four double et des plaques en métallique sont emballés dans la section du bas.
- Une régulateur, un collet de tuyau et des plaques, un diverteur d'air, en métallique sont emballés dans la section du haut.
- Le cadre de pied d'angle est emballés dans une boîte individuelle.
- Une hotte à air (quand elle est fournie) est emballés dans une boîte individuelle.

Double 1048 avec des plaques en Rokite

- Des pieds et boulons et un raccordement de tuyau pour four double sont emballés dans la section du bas.
- Une régulateur, un diverteur d'air, et un collet de tuyau sont emballés dans la section du haut.
- Les plaques en Rokite sont emballées dans deux boîtes en carton séparées.
- Le cadre de pied d'angle est emballés dans une boîte individuelle.
- Une hotte à air (quand elle est fournie) est emballés dans une boîte individuelle.

ASSEMBLAGE DES PIEDS

2. Pousser le four, couché sur le dos, sur un élévateur. Faire attention de ne pas endommager le volet d'aération qui est au-dessous du four.
3. Chaque pied est fixé par trois boulons sous la base du four.

FIXATION DES ROULETTES

1. Boulonnez les supports à celui-ci au moyen de boulons de 1/2-13 à tête hex (les roulettes freinées doivent être tournées vers le devant du four).
2. Faites reposer avec précaution le four sur les roulettes. (Il sera nécessaire de le faire soulever de la palette et de le faire reposer sur les roulettes par plusieurs personnes.) Serrez les freins des roulettes avant.

REMARQUE: *Un dispositif de retenue fixe doit être fourni si des roulettes sont utilisés avec un connecteur flexible pour des appareils portatifs. Ce dispositif doit fixer le four à une surface immobile pour éliminer toute contrainte pouvant être subie par le connecteur. Si le four est déplacé, il faut rebrancher le connecteur après avoir remis le four en position normale.*



Montage du Four

MONTAGE DE LA SECTION DOUBLE

1. Fixer les pieds de 12" (305 mm) à la section du bas.
2. Retirer la gaine de métal qui recouvre le tuyau au bas de la SECTION SUPERIEURE DU TUYAU SEULEMENT et conserver les deux vis.
3. Attacher le cadre de pied d'angle de ragrandir aux sections supérieures.
4. Insère le four double connection de tuyau en la section supérieure de four tuyau jusqu'à lui est nettoyage avec l'angle de base. Tient temporairement dans l'endroit avec la bande.
5. Installer la section du haut sur la section du bas.
6. Enlever la bande et diapositive la connection de tuyau en la position sur le col de la section du bas.
7. Attacher la connection du tuyau au section du bas avec des vis du tuyau couverture.
8. Monter la hotte à air ou le diverteur d'air avec les vis fournies.

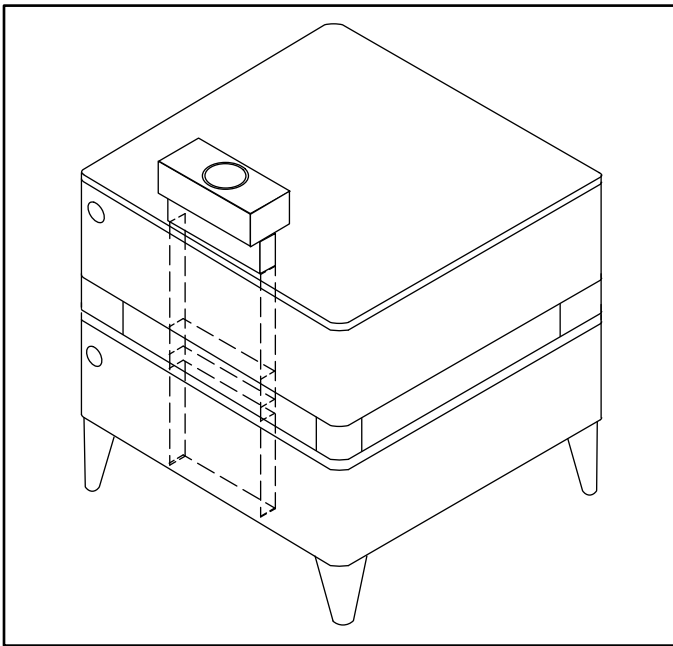


Figure 1

MONTAGE DU DÉFLECTEUR EN TROIS

Parties

1. Les déflecteurs sont expédiés en place dans le four. Leur montage n'est pas nécessaire.
2. Retirer la patte d'attachement qui se trouve au centre arrière de chaque déflecteur avant d'insérer l'ensemble fait de deux-parties de la plaque.

Des Plaques en Rokite

1. Saisir la plaque en Ultra Rokite de 12" de large et la centrer dans l'ouverture de la porte. La glisser par l'ouverture de la porte vers l'arrière du four jusqu'à ce qu'elle repose sur le support de plaque.
2. Glisser l'une des deux plaques de 24" par l'ouverture de la porte vers l'arrière de la plaque centrale jusqu'à ce qu'elle soit dans le support de plaque. La glisser vers la gauche jusqu'à ce qu'elle tombe en place.
3. Glisser l'autre plaque de 24" par l'ouverture de la porte vers l'arrière de la plaque centrale jusqu'à ce qu'elle soit dans le support de plaque. La glisser vers la droite jusqu'à ce qu'elle tombe en place.
4. Presser les trois parties de plaques vers l'intérieur de telle sorte que les joints se ferment.
5. Installer le joint de plaque entre la porte et son cadre.

REMARQUE: A cause du poids des plaques en Ultra Rokite, faites attention de ne pas vous blesser ou d'abîmer les plaques lorsque vous les faites glisser dans le four.



Figure 2



Installation

Montage du Four

JOINT DE PLAQUE

1. Placer la partie longue de la lèvre du joint devant l'angle de support du plateau. Placer la partie courte de la lèvre qui a des encoches entre l'angle du support de plaque et la plaque.
2. Pousser vers le bas dans son emplacement.



Figure 3

PLAQUES DE CHEMINÉE

1. Insérer l'arrière de la plaque de cheminée dans la glissière verticale située à l'arrière du compartiment du cuisson.
2. Pousser la plaque vers l'extérieur en direction de la paroi latérale du four.
3. Soulever l'extrémité avant de la plaque de 1/2 pouce afin de permettre aux deux pattes situées sur les plaques de s'aligner et de s'engager dans les glissières situées sur la paroi avant du four.
4. Laisser retomber la plaque dans son emplacement.

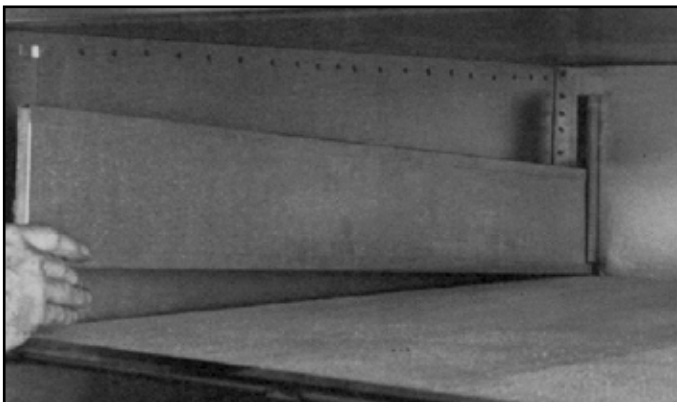


Figure 4

MISE À NIVEAU DES FOURS

Les fours sont équipés de pieds ajustables suivant le code NSF.

1. Mettre les fours à niveau latéralement et verticalement en plaçant le niveau sur la surface de la section inférieure.
2. Faire les réglages suivant le besoin.

RÉGLAGES À FAIRE LORS DE L'INSTALLATION INITIALE

Chaque four ainsi que ses composants ont été soigneusement testés et inspectés avant d'être expédiés. Cependant, il est bien souvent nécessaire de faire des vérifications et des réglages sur place au moment de l'installation initiale. Ceci est un procédé normal. De tels réglages sont sous la responsabilité du vendeur ou de l'installateur et ne sont pas imputables à des défauts de fabrication ou de matériau. Par conséquent, ces réglages ne sont pas couverts par la garantie de l'équipement d'origine. Ces réglages comprennent, sans s'y limiter:

- le calibrage du thermostat
- le réglage des portes
- réglage du brûleur
- la mise de niveau
- la vérification de la pression du gaz
- le serrage des boulons

On ne peut considérer une installation achevée tant qu'un personnel qualifié n'a pas procédé à sa vérification complète et fait les réglages nécessaires s'il en est besoin.



Fours Blodgett gaz sont déclenchés directement. Produits de chaleur et de combustion des brûleurs sont introduits directement dans le compartiment de cuisson. Par conséquent, une mauvaise ventilation peut avoir un effet néfaste sur les qualités de cuisson du four. Un système de ventilation planifié et installé est absolument nécessaire car il permet un bon fonctionnement du four tout en débarrassant la surface de travail des buées et résidus de combustion.

Il y a deux méthodes de ventilation acceptables pour le four:

- Soit une hotte d'évacuation, de type voûte mécanique.
- Soit une installation à prise directe.

Installation aux États-Unis et au Canada

Se reporter aux codes locaux de la ventilation. En l'absence de codes locaux, se reporter au code national de la ventilation intitulé "Normes pour l'installation d'équipements pour l'enlèvement des fumées et vapeurs grasses provenant d'équipements commerciaux pour la cuisine", NFPA-96- Édition la plus récente.

Généralités concernant les installations à l'exportation

Les installations doivent être conformes avec les normes d'installation locales et nationales. Les codes locaux d'installation peuvent varier. Pour toute question concernant l'installation et/ou le fonctionnement correct du four Blodgett, prendre contact avec le distributeur local. S'il n'y a pas de distributeur local, appeler la Blodgett Oven Company au 0011-802-658-6600.

La compagnie de four Blodgett ne peut assumer la responsabilité pour perte ou dommage subi suite à une mauvaise installation.

AVERTISSEMENT:

Un mauvais système d'aération peut aboutir à un mauvais fonctionnement du four, des résultats de cuisson peu satisfaisants; il peut également abîmer l'appareil.

Les dégâts causés par une mauvaise ventilation ne sont pas couverts par la garantie du fabricant.

HOTTE D'ÉVACUATION TYPE VOÛTE

La méthode de ventilation la meilleure est celle qui utilise une hotte de ventilation adéquate à mécanique.

La hotte doit être conçue pour couvrir la totalité de l'appareil à ventiler avec en plus un surplomb se 15 cm (6") de chaque côté de l'appareil non adjacent au mur. La distance du plancher à l'extrémité la plus basse de la hotte ne doit pas dépasser sept 2.1m (7').

La capacité de la hotte doit être dimensionnée correctement avec des dispositions pour un approvisionnement suffisant de maquillage air. La capacité s'exprime généralement en pi3/min (pi3/min). 1 Pi3 de gaz naturel brûlé avec juste assez d'air pour une combustion complète produit 11 CFM des produits de combustion. Dans pratiquement tous les appareils certains excès d'air est utilisé. Ce volume d'excès d'air est ajouté pour les produits de combustion découlant de l'appareil.

REMARQUE: Consulter votre entrepreneur de hotte d'extraction pour votre installation spécifique.

Installation du déviateur de tirage

Les fours commandés pour hotte d'évacuation sont fournis avec un déviateur de tirage. Installer le déviateur de tirage comme suit :

1. Placer le déviateur au-dessus du connecteur de cheminée avec la partie ouverte tournée vers l'avant du four.
2. L'assujettir des deux côtés avec les vis à tôle fournies.

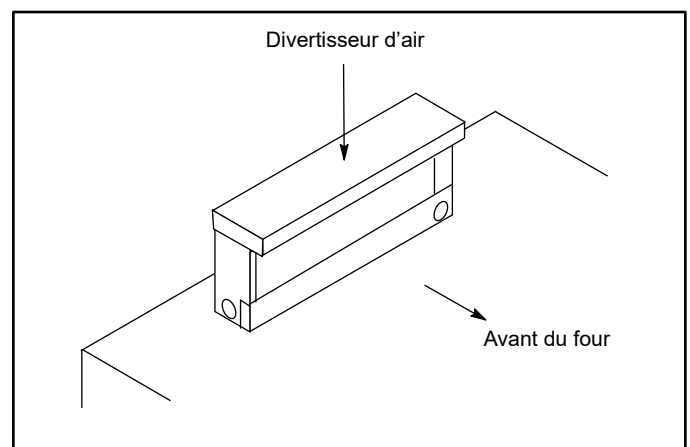


Figure 5



Installation

Ventilation

EN PRISE DIRECTE

Quand l'installation d'une hotte aspirante mécanique est impossible ou peu pratique à réaliser, on peut ventiler le four au moyen d'une installation en prise directe.



AVERTISSEMENT!!

Quand on utilise un système à prise directe il faut absolument suivre le schéma. Une installation de ventilation à prise directe qui est défectueuse donnera des résultats de cuisson peu satisfaisants et causera des dégâts prématurés aux éléments brûleurs.

La cheminée doit être de classe B ou mieux avec un diamètre de 25.4 cm (10"). La hauteur de la cheminée doit dépasser de 2 à 2,5 m (6-8') le haut du toit du bâtiment ou autre structure proche. Ne jamais diriger la ventilation du four dans une hotte. La cheminée doit être chapeauté avec une coiffe de type homologué UL, pour isoler la cheminée des intempéries extérieures.

Dans ce cas il est important de fournir assez d'air secondaire car l'installation à pris directe ne peut pas renouveler l'air absorbé et ventilé par le four. Le volume total d'air neuf et d'évacuation à considérer lors de la détermination de la capacité de hotte nécessaire est d'environ 30 CFM pour chaque section de four. Pour augmenter la circulation d'air dans la pièce, un expert en ventilation doit être consulté.

Installation de la hotte de tirage

Les four commandés pour la ventilation directe sont fournis avec une hotte de tirage. Installer la hotte de tirage comme suit :

1. Placer la hotte de tirage au-dessus du connecteur de cheminée.
2. L'assujettir des deux côtés avec les vis à tôle fournies.

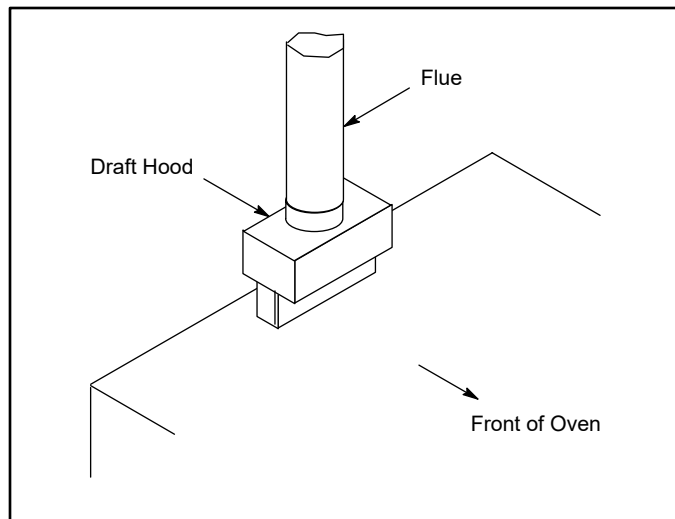


Figure 6

PROBLÈMES DE LA VENTILATION

La Série 1048 utilise le principe naturel de la chaleur montante comme base de sa ventilation. Si par n'importe quel moyen l'on restreint ou l'on force la ventilation des fours de la Série 1048, les caractéristiques de cuisson du four seront défavorablement affectées.

Par exemple: ventilation forcée

- l'utilisation d'un ventilateur dans le tuyau à prise directe
- l'installation sur le four d'une hotte d'aération qui n'est pas installée avec le diverteur d'air en forme de L

Par exemple: ventilation restreinte

- des té et coudes
- des sections horizontales

Un air d'appoint insuffisant peut être cause que l'air chaud et les combustibles restent dans le four, réduisant la durée utile des composants.

Branchements de Service - Normes et Codes

LES CONSEILS D'INSTALLATION ET D'ENTRETIEN CONTENUS DANS CE MANUEL NE S'ADRESSENT QU'À UN PERSONNEL QUALIFIÉ. UN PERSONNEL NON QUALIFIÉ PEUT SE BLESER ET/OU ABÎMER LE FOUR LORS DE SON INSTALLATION ET/OU SON ENTRETIEN.

Un personnel d'installation qualifié est représenté soit par des personnes physiques, soit par une société, une usine, une corporation qui en personne ou par l'intermédiaire d'un représentant s'engage à et est responsable de:

- l'installation ou le remplacement de conduits de gaz, ou le branchement, l'installation, la réparation ou l'entretien de l'équipement.
- l'installation du câblage électrique reliant le compteur d'électricité, l'armoire électrique ou la prise de courant à l'appareil électrique.

Le personnel d'installation qualifié doit être expérimenté dans ce type de travail, s'être familiarisé avec toutes les précautions requises et respecter tous les règlements promulgués par les autorités provinciales ou locales compétentes.

Installation aux États-Unis et au Canada

Les branchements de gaz doivent être en accord avec les codes locaux, ou en l'absence de codes locaux, avec le Code National du Gaz de Chauffage, ANSI Z223.1/NFPA 54 ou le Code d'Installation du Gaz Naturel et du Propane CSA B149.1 si applicable.

L'installation doit être en accord avec les codes locaux, ou en l'absence de codes locaux, avec le Code Électrique National (National Electrical Code), ANSI/NFPA 70-Dernière édition et/or Code Électrique Canadien CSA C22.1 si applicable.

L'appareil doit être installé avec l'empêchement de reflux selon les codes fédérale, provincial et locaux.

Généralités concernant les installations à l'exportation et l'Australie

Les installations doivent être conformes avec les normes d'installation locales et nationales. Les codes locaux d'installation peuvent varier. Pour toute question concernant l'installation et/ou le fonctionnement correct du four Blodgett, prendre contact avec le distributeur local. S'il n'y a pas de distributeur local, appeler la Blodgett Oven Company au 0011-802-658-6600.





Installation

Branchement de Gaz

CONDUIT DE GAZ

Un système d'alimentation en gaz de bon calibre est essentiel pour obtenir le meilleur rendement du four. Les conduits doivent être calibrés pour fournir suffisamment de gaz pour alimenter tous les appareils sur le conduit sans perte de pression à l'équipement.

Exemple:

REMARQUE: Les valeurs en BTU de l'exemple suivant sont pour le gaz naturel.

Achat d'un four à convection 1060-B qui doit être ajouté sur la conduite de cuisson existante.

1. Additionner les valeurs nominales en BTU des appareils utilisés.

Friteuse Pitco	120,000 BTU
Cuisinière 6 brûleurs	60,000 BTU
Four	50,000 BTU
Total	230,000 BTU

2. À ce total, ajouter la valeur nominale en BTU du nouveau four.

Total précédent	230,000 BTU
1060-B	85,000 BTU
Nouveau total	315,000 BTU

3. Mesurer la distance entre le compteur à gaz et la conduite de cuisson. Ceci est la longueur de tuyau. Disons que la longueur de tuyau est de 12,2 mètres (40') et le calibre du tuyau est de 2,54 cm (1").
4. Se reporter au tableau approprié pour déterminer la capacité totale de la conduite de gaz actuelle.

Pour cette exemple, la capacité totale est de 320,000 BTU, la conduite de gaz actuelle n'a pas besoin d'être augmentée.

REMARQUE: Les capacités en BTU données sur les tableaux sont uniquement pour des longueurs droites de tuyaux. Tous les coudes et autres raccords diminuent la capacités de la conduite. Pour toute autre question, prendre contact avec la compagnie locale de distribution du gaz.

Capacité maximale en gaz naturel d'une tuyauterie en fer en pieds cubes à l'heure

(chute de pression de 13 mm (0,5 po) à la colonne d'eau)

LONGEUR DE CONDUIT PIEDS	DIMENSIONS NOMINALES				
	3/4"	1"	1-1/4"	1-1/2"	2"
10	360	680	1400	2100	3950
20	250	465	950	1460	2750
30	200	375	770	1180	2200
40	170	320	660	990	1900
50	151	285	580	900	1680
60	138	260	530	810	1520
70	125	240	490	750	1400
80	118	220	460	690	1300
90	110	205	430	650	1220
100	103	195	400	620	1150

Du Code national du gaz carburant Partie 10 Tableau 10-2

Capacité maximale de la conduite en milliers de BTU/h de gaz PP non dilué à 11 po de colonne d'eau

(chute de pression de 13 mm (0,5 po) à la colonne d'eau)

LONGEUR DE CONDUIT PIEDS	DIAMÈTRE EXTÉRIEUR		
	3/4"	1"	1-1/2"
10	608	1146	3525
20	418	788	2423
30	336	632	1946
40	287	541	1665
50	255	480	1476
60	231	435	1337
70	215	404	1241
80	198	372	1144
90	187	351	1079
100	175	330	1014

Du Code national du gaz carburant Partie 10 Tableau 10-15

Branchement de Gaz

RÉGLAGE ET TEST DE PRESSION

Chaque section des fours de 1060-B est standardisée à 85,000 BTU par heure (24.9 KW). Pour des fours 1060-B (85,000 BTU), il est indispensable d'avoir un système d'arrivée de gaz naturel de 85 pieds cubiques (2.40m³) ou de gaz propane de 33 pieds cubique (0.9m³). Tous les fours sont réglés en usine en fonction du type de gaz spécifié sur la plaque signalétique.

PRESSION À L'ENTRÉE				
	Gaz Naturel		Gaz Propane	
	Min	Max	Min	Max
W.C.	7.0	10.5	11.0	13.0
kPa	1.43	2.61	2.74	3.23
MANIFOLD PRESSURE				
	Gaz Naturel		Gaz Propane	
W.C.	3.5		10.0	
kPa	.87		2.49	

- Pression à l'entrée - Pression du gaz d'arrivée, avant l'entrée du four.
- Pression au Collecteur - Pression du gaz à l'entrée du ou des brûleurs principaux.
- Min - Pression recommandée pour le fonctionnement du four.
- Max - Pression maximale à laquelle le fabricant garantit le fonctionnement du four.

Pour maintenir la bonne pression de gaz, chaque four est livré avec un régulateur. **Le régulateur est essentiel pour le fonctionnement correct du four et il ne doit pas être retiré.** Il est préréglé pour alimenter le four avec une pression de gaz naturel au collecteur de 0,87 kPa (3,5" WC [à la colonne d'eau]) et une pression de propane au collecteur de 2,50 kPa (10,5 WC).

NE PAS INSTALLER DE RÉGULATEUR SUPPLÉMENTAIRE OÙ LE FOUR SE CONNECTE SUR L'ALIMENTATION DE GAZ SAUF SI LA PRESSION D'ENTRÉE EST AU-DESSUS DU MAXIMUM.

À cause de la raréfaction de l'oxygène à des élévations supérieures à 600 mètres, la capacité nominale de l'unité peut nécessiter une réévaluation. (La dimension de l'orifice peut nécessiter un ajustement pour s'accomoder des pressions d'air différentes à de plus hautes altitudes). Si elle n'est pas réévaluée, une combustion incomplète peut se produire dégageant des aldéhydes et du CO ou de l'oxyde de carbone. **Aucun de ces dégagements n'est acceptable et ils peuvent être dangereux pour la santé de l'utilisateur.**

Avant le raccordement du four, veillez à bien purger les conduites de gaz de toutes rognures métalliques, limaille, bavures d'enduit et autres débris. Après le raccordement, vérifiez la pression du gaz.

Les branchements de gaz doivent être en accord avec les codes locaux, ou en l'absence de codes locaux, avec le Code National du Gaz de Chauffage, ANSI Z223.1 le Code d'Installation du Gaz Naturel CAN/CGA-B149.1 ou le Code d'Installation du Propane CAN/CGA-B149.2 si applicable.

Le four et sa vanne d'arrêt individuelle doivent être déconnectés du système d'alimentation en cas de test des conduites à pression manométrique supérieure à 1/2 psi (13.85 po à la colonne d'eau ou 3.45 kPa).

En cas de test à pression manométrique de 1/2 psi (13.85 po à la colonne d'eau ou 3.45 kPa) ou moindre, le four doit être isolé du système par la fermeture de sa vanne d'arrêt manuelle individuelle.



Installation

Branchement de Gaz

RETENUE DU TUYAU DE GAZ

Si le four est monté sur roulettes, un connecteur commercial flexible ayant un diamètre intérieur minimum de 1,9 cm (3/4") doit être utilisé avec un dispositif de connexion rapide.

La retenue, fournie avec le four, doit servir à limiter les mouvements de l'unité de façon qu'aucune tension ne soit placée sur le connecteur flexible. Quand la retenue est entièrement étendue, le connecteur doit être facile à installer et à connecter rapidement.

Ce dispositif (qui consiste en un câble de gros calibre) doit supporter une charge d'épreuve de 1,000 lb. (453 kg) et doit être accroché au mur pour empêcher d'endommager celui-ci. NE vous servez PAS de la canalisation de gaz ni d'une canalisation d'électricité pour y accrocher l'extrémité fixée à demeure du dispositif de retenue ! Servez-vous de boulons d'ancrage dans le béton ou les parpaings. Sur les murs en bois, utilisez des tire-fond à bois à résistance élevée que vous enfoncez dans les montants du mur.

1. Monter la cornière fournie sur le boulon du pied juste au-dessous de l'arrivée de gaz.
2. Fixer l'attache sur le câble de retenue sur la cornière.

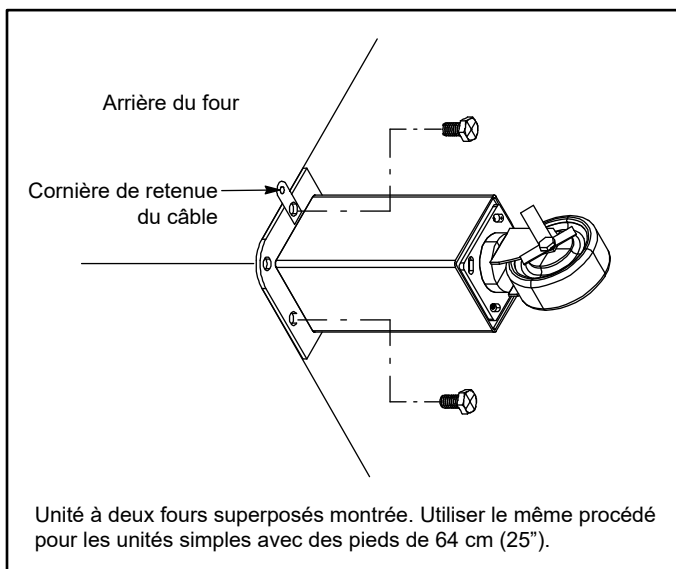


Figure 7



AVERTISSEMENT!!

Si la retenue est déconnectée, quelqu'en soit la raison, elle doit être reconnectée quand le four est remis à sa position d'origine.

Installations aux États-Unis et au Canada

Le coupleur doit être conforme à la Norme Applicable aux Coupleurs pour Appareils à Gaz Mobiles, ANSI Z21.69 ou Coupleurs pour Appareils à Gaz Mobiles CAN/CGA-6.16. Il convient d'utiliser également un dispositif de débranchement rapide conforme à la Norme Applicable aux Dispositifs de Débranchement Rapide pour Combustibles Gazeux, ANSI Z21.41 ou Dispositifs de Débranchement Rapide pour Combustibles Gazeux CAN 1-6.9. Une entrave fixée à une surface immobile doit être prévue pour limiter le mouvement du four et éviter les tensions au niveau du connecteur.

Généralités concernant les installations à l'exportation

Les installations doivent être conformes avec les normes d'installation locales et nationales. Les codes locaux d'installation peuvent varier. Pour toute question concernant l'installation et/ou le fonctionnement correct du four Blodgett, prendre contact avec le distributeur local. S'il n'y a pas de distributeur local, appeler la Blodgett Oven Company au 0011-802-658-6600.

RÉGLAGES À FAIRE LORS DE L'INSTALLATION INITIALE

Chaque four ainsi que ses composants ont été soigneusement testés et inspectés avant d'être expédiés. Cependant, il est bien souvent nécessaire de faire des vérifications et des réglages sur place au moment de l'installation initiale. Ceci est un procédé normal. De tels réglages sont sous la responsabilité du vendeur ou de l'installateur et ne sont pas imputables à des défauts de fabrication ou de matériau. Par conséquent, ces réglages ne sont pas couverts par la garantie de l'équipement d'origine. Ces réglages comprennent, sans s'y limiter:

- le calibrage du thermostat
- le réglage des portes
- réglage du brûleur
- la mise de niveau
- la vérification de la pression du gaz
- et le serrage des boulons

On ne peut considérer une installation achevée tant qu'un personnel qualifié n'a pas procédé à sa vérification complète et fait les réglages nécessaires s'il en est besoin.



Utilisation

Information de Sécurité

Les informations contenues dans cette section sont destinées au personnel qualifié appelé à utiliser le four. On entend par personnel qualifié le personnel qui aura lu attentivement les informations contenues dans ce manuel, connaît bien les fonctions du four et/ou possède une expérience antérieure de l'emploi de l'équipement décrit. Le respect des procédures recommandées dans cette section permettra d'atteindre les performances optimales du système et d'en obtenir un service durable et sans encombre.

Prenez le temps de lire attentivement les instructions qui suivent. Vous y trouverez la clé du succès du four à Blodgett.



CONSEILS DE SÉCURITÉ

Pour la sécurité, lire avant d'utiliser l'appareil.

Que faire s'il y a une odeur de gaz:

- NE PAS essayer d'allumer l'appareil.
- NE PAS toucher d'interrupteur électrique.
- Utiliser un téléphone extérieur pour appeler immédiatement la compagnie du gaz.
- Si la compagnie du gaz ne répond pas, appeler les pompiers.

Conseils généraux de sécurité:

- NE PAS utiliser d'outil pour fermer les commandes du gaz. Si le gaz ne peut pas être fermé manuellement ne pas tenter de réparer. Appeler un technicien de service qualifié.
- Si le four doit être déplacé, quel qu'en soit la raison, le gaz doit être fermé et déconnecté de l'unité avant de retirer le câble de retenue. Reconnecter la retenue quand le four a été remis à son emplacement d'origine.

Prenez le temps de lire attentivement les instructions qui suivent. Vous y trouverez la clé du succès du four à Blodgett.



ATTENTION!!

En cas de perte de la veilleuse, attendre cinq (5) minutes avant d'essayer de rallumer le four.



Commandes du Four

DESCRIPTION DES COMMANDES

1. LA VALVE DE VEILLEUSE AUTOMATIQUE - ferme toute arrivée de gaz lorsque la veilleuse ne fonctionne pas.
2. LA VALVE PRINCIPALE A COMMANDE MANUELLE - procure une commande manuelle de l'arrivée du gaz au brûleur principal par thermostat.
3. LE THERMOSTAT - procure un réglage de la température du four préalablement sélectionnée par l'opérateur du four.

UTILISATION

La mise en service du four de la 1048 est aussi simple que 1, 2, 3 - Allumage, Préchauffage et Chargement.

Allumage

1. Placer la VALVE PRINCIPAL À COMMANDE MANUEL (2) dans la position OFF.
2. Appuyer sur le bouton rouge de la VALVE DE VEILLEUSE AUTOMATIQUE (1).
3. Placer une allumette ou une bougie allumée près de la veilleuse.
4. Une fois la veilleuse allumée, continuer à appuyer sur le bouton rouge pendant environ 30 secondes puis relâcher la pression.
5. Tourner la VALVE PRINCIPAL À COMMANDE MANUEL (2) sur la position ON.
6. Régler le THERMOSTAT (3) à la température voulue.

Préchauffage

1. Le premier préchauffage du four doit se faire à une température de 315°C (600°F) sur une période de quatre heures en augmentant de 55°C (100°F) et en commençant à 149°C (300°F). Ouvrir le four de temps en temps pour en vérifier sa bonne marche ce qui permet en même temps de tempérer les plaques en Rokite et de brûler les graisses et résidus de fibre de verre.

REMARQUE: Le four avec plaque en Rokite à une température de préchauffage de 315°C (600°F) a besoin plus 20 minutes de préchauffage.

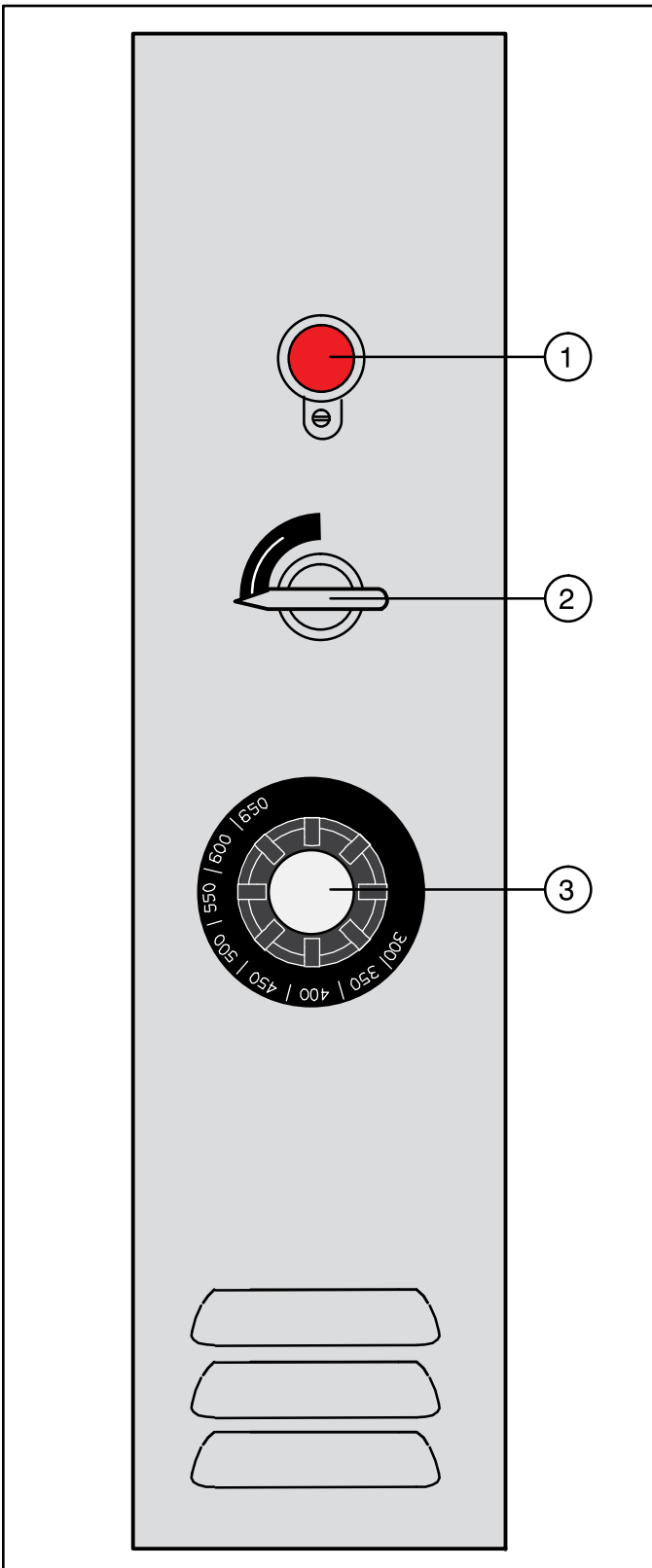


Figure 8



Utilisation

Commandes du Four

Chargement

Il faut placer les pizzas en rotation sur la plaque de manière à la laisser récupérer sa perte de température due à la fournée précédente. Ne pas laisser de pizzas ou de récipients se toucher entre-eux ou toucher les parois du four. Ouvrir les portes du four le moins possible.

La plate-forme est conçue pour cuire de la pizza et du pain. Pour la cuisson d'autres produits, vous pouvez utiliser des plateaux ou des récipients.

Arrêt du Four

1. Placer la VALVE PRINCIPAL À COMMANDE MANUEL (1) dans la position OFF.

REMARQUE: Quand le four est fermé en bas, placer la valve principal à contrôle manuel dans la position OFF. Il n'est pas nécessaire à éteindre la flamme de pilote.



Consignes Générales à l'Intention des Utilisateurs

TEMPS ET TEMPÉRATURES

La Température de Cuisson

La température de cuisson varie avec les différents produits. Faire des essais avec les cuissons initiales jusqu'à ce que la combinaison idéale de temps et de température soit trouvée.

Exemple: pizza

1. Faire des essais de cuisson à une température initiale de 260°C (500°F) en notant le temps de cuisson voulu pour obtenir une pâte bien cuite.
2. Si le fromage fond trop rapidement ou s'il roussit, il faut abaisser la température et augmenter le temps de cuisson.
3. Si l'on désire un temps de production plus rapide il faut augmenter la température par 15°C (25°F) à la fois.
4. Notez vos températures optimales pour donner des résultats de cuisson satisfaisants ajoutés à une production maxima.

REMARQUE: A une température élevée le moment où l'on doit retirer la pizza du four est un instant critique.

La Durée de Cuisson

La durée de cuisson varie en fonction de la quantité cuite, du type de plat utilisé et de la température sélectionnée. Hausser la température afin d'accélérer la cuisson est bon jusqu'à un certain point au delà duquel la qualité de cuisson diminue.

CONSEILS DE CUISSON

- Vérifier et doser la pâte pour obtenir un produit constant.
- Faire des essais pour trouver la bonne consistance de la pâte.
- La pâte réfrigérées doivent rester à la température ambiante avant d'être enfournées. Casser les bulles qui se forment quelquefois lors de la cuisson avec de la pâte réfrigérée.
- Alternner l'usage entre la section supérieure et la section inférieure d'un four double.
- Eviter d'ouvrir inutilement la porte du four.
- Alternner le placement des pizzas dans le four.



Entretien

Nettoyage et Entretien Préventif

NETTOYAGE DES FOURS

Les fours peints et en acier inoxydable peuvent être conservés en bon état si on les nettoie avec une huile légère.

1. Imprégner un chiffon de cette huile et frotter le four lorsque celui-ci est froid.
2. L'essuyer avec un chiffon propre et sec.

Sur les surfaces intérieures et extérieures en acier inoxydable, les dépôts de pâtes, huile, graisse ou les taches peuvent être ôtées à l'aide de l'un des produits non-toxiques nettoyeurs industriels d'acier inoxydable.

1. Il faut toujours utiliser ces produits détergents lorsque le four est froid. Il faut toujours frotter dans le sens du grain métallique.

Nettoyer les plaques en Rokite avec une raclette triangulaire semblable à celle utilisée pour nettoyer les grilles d'une rôtissoire. NE PAS UTILISER D'EAU pour les plaques en Rokite.

Utiliser un détergent doux pour nettoyer les surfaces intérieures en aluminium. NE PAS SE SERVIR de produits caustiques tels que l'ammoniac, des produits pour lessive, soude. NE PAS UTILISER de produits d'entretien domestiques. Ceux-ci abîmeront la couche en aluminium.

Quotidiennement:

- Il faut nettoyer chaque jour les dépôts à l'intérieur des portes avec une balayette ou une brosse.

Par Semaine:

- Brosser également les chambres de combustion et les tableaux de commande au moins une fois par semaine.
- En plus du nettoyage quotidien, il est nécessaire de nettoyer les prises d'air sur une base hebdomadaire. Les prises d'air fournissent l'air de refroidissement nécessaire aux composants internes. Ils sont généralement situés à l'arrière et sur les côtés de l'équipement.

Tous les six mois:

- Deux fois par an il faut nettoyer les conduits d'air secondaire, ainsi que les ouvertures d'arrivée d'air.

REMARQUE: *Si le four est déplacé, la retenue doit être remise en place quand l'unité est remise à sa position habituelle.*

ENTRETIEN PRÉVENTIF

Il doit être assuré par une installation initiale correcte et un programme de nettoyage régulier des fours.

Les fours n'ont pas besoin d'être graissés. Il faut cependant vérifier annuellement le système de ventilation afin d'éviter la détérioration provenant de l'humidité et de la corrosion des produits évacués.

Si des réparations ou de la maintenance est nécessaire, prendre contact avec une entreprise de service Blodgett locale, avec le représentant de l'usine ou avec l'usine.



CAUSE(S) PROBABLE(S)	SUGGESTION
SYMPTOME: Fonds Durs:	
<ul style="list-style-type: none"> • Trop de chaleur provenant de la sole • Pression de gaz élevée • Conduit d'aération défectueux (ventilation directe trop forte) • Produit laissé trop longtemps dans le four 	<ul style="list-style-type: none"> • Réduire la température et augmenter le temps de cuisson • * • * • Écourter le temps de cuisson
SYMPTOME: Cuissons Inégales	
<ul style="list-style-type: none"> • Mauvaise ventilation • Portes de four laissées ouvertes trop longtemps • Mauvais dosage de la pâte • Pression de gaz fluctuante • Moules déformés 	<ul style="list-style-type: none"> • * • Ne pas ouvrir la porte sans nécessité • Mesurer la pâte de manière constante • * • Changer les plats de cuisson
SYMPTOME: Produit Brûlé	
<ul style="list-style-type: none"> • Thermostat trop haut • Produit laissé dans le four trop longtemps • Ralenti de la flamme trop fort • Pression de gaz élevée • Thermostat mal calibré • Déflecteurs de chaleur abîmés 	<ul style="list-style-type: none"> • Réduire la température de cuisson • Écourter le temps de cuisson • * • * • * • *
<p><i>*Indique un type d'intervention délicate qui devrait être confiée uniquement à un personnel qualifié. Plutôt que d'intervenir personnellement, en tant qu'utilisateur ou acheteur de l'appareil, il est conseillé de confier TOUT réglage et/ ou TOUTE réparation à un agent commercial ou représentant local Blodgett. Blodgett ne saura être tenu responsable d'un dommage résultant d'une réparation ou d'un service d'entretien effectué par un personnel non qualifié.</i></p>	



AVERTISSEMENT!!

Toujours débrancher le four avant toute intervention de nettoyage, d'entretien ou de réparation.



Entretien

Guide de Détection des Pannes

CAUSE(S) PROBABLE(S)	SUGGESTION
SYMPTOME: Produit Désséché	
<ul style="list-style-type: none">• Température du four trop basse• Pas assez d'eau dans la préparation de la pâte• Thermostat mal calibré• Conduit d'aération défectueux (ventilation directe trop forte)	<ul style="list-style-type: none">• Augmenter la température de cuisson• Augmenter la quantité d'eau dans le mélange de produit• *• *
SYMPTOME: Temps de Cuisson Prolongé	
<ul style="list-style-type: none">• Mise en température trop basse• Pression de gaz basse• Ventilation trop forte• Ouverture des portes trop fréquente	<ul style="list-style-type: none">• Augmenter le temps de cuisson• *• *• Ne pas ouvrir la porte sans nécessité
<i>*Indique un type d'intervention délicate qui devrait être confiée uniquement à un personnel qualifié. Plutôt que d'intervenir personnellement, en tant qu'utilisateur ou acheteur de l'appareil, il est conseillé de confier TOUT réglage et/ ou TOUTE réparation à un agent commercial ou représentant local Blodgett. Blodgett ne saura être tenu responsable d'un dommage résultant d'une réparation ou d'un service d'entretien effectué par un personnel non qualifié.</i>	



AVERTISSEMENT!!

Toujours débrancher le four avant toute intervention de nettoyage, d'entretien ou de réparation.