



Durable and Efficient Blending

The Drink Machine™ Two-Speed offers easy-to-use blending controls and durable construction—because reliable blending equipment and consistent drink quality are non-negotiables for a busy bar or shop owner.

Smart Product Design

- Easily homogenizes ice, frozen fruits, and juices while the tamper provides added flexibility to process dense recipes like açai bowls and hard-to-blend fruit smoothies.
- Enhanced motor design delivers power and durability for improved processing and back-to-back blends.
- Durable 64-ounce container blends both low-volume and high-volume beverages.
- Sturdy, intuitive controls provide the durability required in demanding environments and minimize training time.

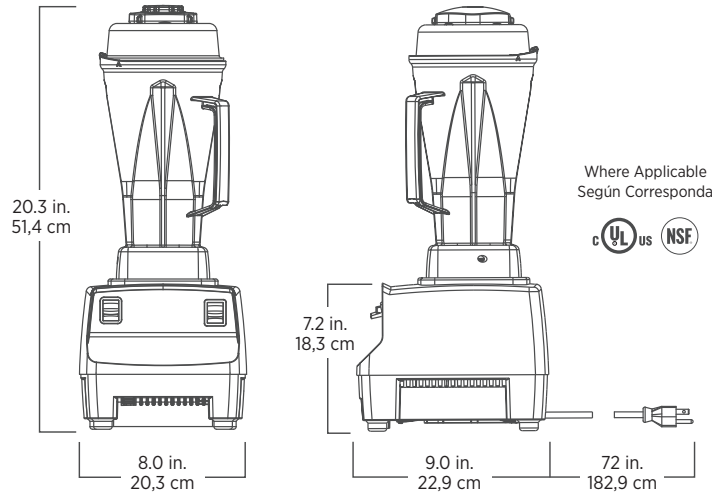
Mezclas duraderas y eficientes

La Drink Machine™ de dos velocidades ofrece controles de mezclado fáciles de usar y estructura resistente, porque un equipo de mezclado con confiable y la calidad uniformes de las bebidas son no negociables para el dueño de una barra o tienda con alto volumen de clientes.

Producto con diseño inteligente

- Homogeniza fácilmente hielo, frutas congeladas y jugos mientras que el pisón agrega flexibilidad para procesar recetas densas como cuencos de açai y batidos de frutas difíciles de mezclar.
- El diseño mejorado del motor ofrece potencia y durabilidad para la mejora el procesamiento y las mezclas consecutivas.
- El envase resistente de 2,0 L mezcla bebidas de alto y bajo volumen.
- Los controles intuitivos y robustos proporcionan la durabilidad que demandan los entornos exigentes y reducen al mínimo el tiempo de capacitación.

062828



Includes Drink Machine Two-Speed with 64 oz. high-impact, clear container, complete with blade assembly and lid, tamper, and black base.

The Drink Machine Two-Speed is backed by a three-year warranty on motor base parts and a one-year warranty on labor. For more complete warranty terms and conditions, please call 1.800.437.4654 or visit vitamix.com.

Incluye Drink Machine Two-Speed con recipiente transparente de 2,0 L resistente a impactos, completo con conjunto de cuchillas y tapa, herramienta aceleradora y base de color negro.

La Drink Machine Two-Speed está respaldada por una garantía de tres años en cuanto a las piezas de la base del motor y una garantía de un año en mano de obra. Para conocer los términos y condiciones más completos de la garantía, llame al 1.800.437.4654 o visite vitamix.com.

Product Specifications

Item Number	062828
Motor	≈2.3 peak output horsepower motor
Electrical	120 V, 50/60 Hz, 11.5 A
Net Weight	12.2 lbs. (13.1 lbs. with box)
Dimensions	20.3 x 8.0 x 9.0 in. (HxWxD)

Also Available

1195	64 oz. (with blade assembly and lid)
15504	48 oz. standard container (with blade assembly and lid)
15652	32 oz. standard container (with blade assembly and lid)

Especificaciones del producto

Número de artículo	062828
Motor	Motor de ≈2,3 caballos de potencia máxima
Consumo eléctrico	120 V, 50/60 Hz, 11,5 A
Peso neto	5,53 kg (5,94 kg con la caja)
Dimensiones	44,96 x 20,32 x 22,86 cm (HxAxP)

También disponible

1195	Envase de 2,0 L (con conjunto de cuchillas y tapa)
15504	Envase de serie de 1,4 L (con conjunto de cuchillas y tapa)
15652	Envase de serie de 0,9 L (con conjunto de cuchillas y tapa)

Contact Information / Información de Contacto

U.S.A. & Canada

Phone 800.4DRINK4 or 800.437.4654 | Email commercial@vitamix.com

vitamix.com/commercial

For more information, contact your local foodservice distributor.

Por más informaciones, entre en contacto con su distribuidor local de servicios alimenticios.



©2017 Vita-Mix® Corporation 03/20