



Assembly Instructions

Mobile Breath Guard



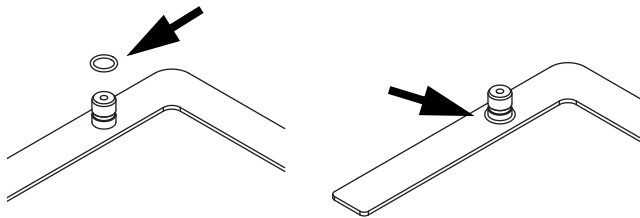
Item No.	Description
MB24	Mobile Breath Guard, 24" (61 cm)
MB36	Mobile Breath Guard, 36" (91 cm)
MB48	Mobile Breath Guard, 48" (122 cm)
MB60	Mobile Breath Guard, 60" (152 cm)

ASSEMBLY

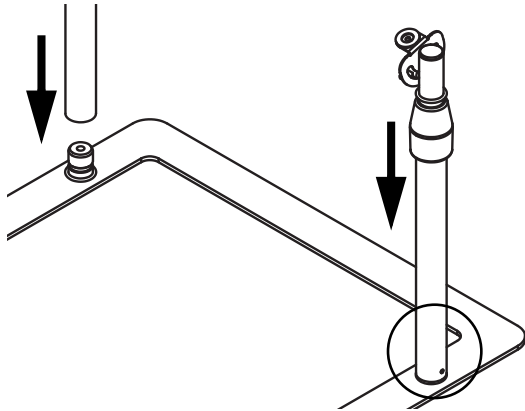
Tools You Will Need

- Allen wrench (included)

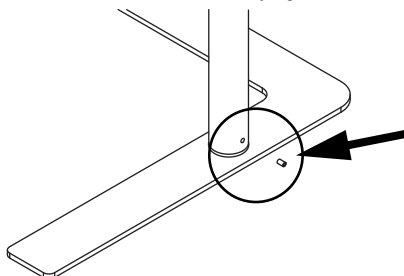
1. Install o-rings to the base. Make sure the rings are fully seated on the base as shown below.



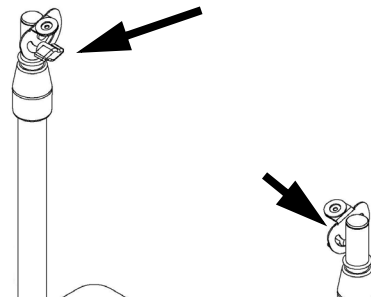
2. Set the uprights onto the base with set screw holes facing the outside of the base.



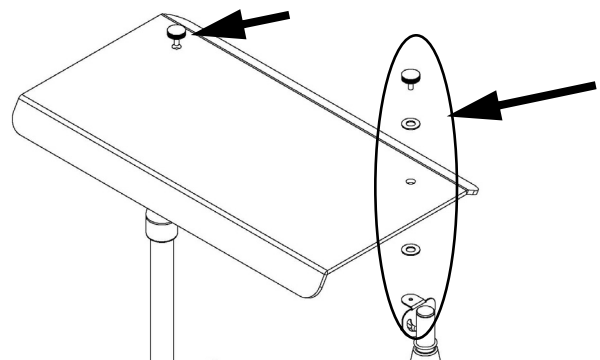
3. Insert the set screws to the uprights. **Do not** tighten the screws yet.



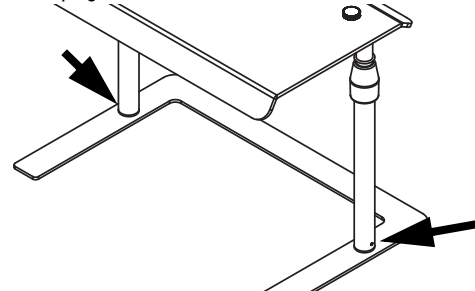
4. Slightly tighten the thumbscrews to steady the mounting brackets while the breath guard is being installed.



5. Install the breath guard to the uprights using the supplied washers and thumb screws.



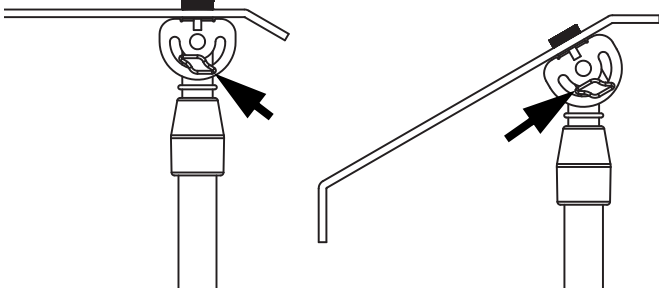
6. Tighten the upright set screws.



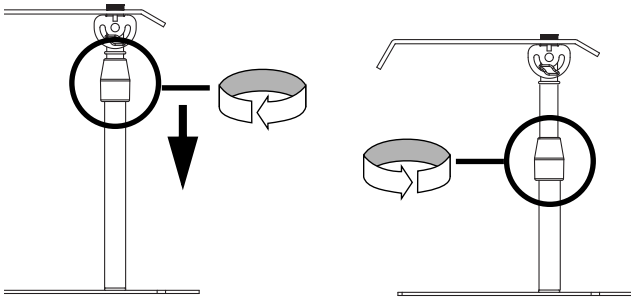
ADJUST THE HEIGHT OR ANGLE

Adjust the Angle

1. Loosen each thumbscrew to allow the breath guard to pivot in the bracket.
2. Position the breath guard at the desired angle.
3. Tighten the thumbscrews to hold the breath guard at the new angle.



Adjust the Height



1. Rotate each collar until loose.
2. Slide the collars up or down to raise or lower the breath guard.
3. Tighten the collars to hold the breath guard at the new height.

CLEAN AND CARE

- Always use a clean soft lint free cloth or micro fiber cloths along with a cleaning solution or products specifically made for cleaning Plexiglas® and acrylic plastic.
- Clean Plexiglas and acrylic with a neutral cleaner such as a solution of warm water and a small amount of dish detergent.
- Recommended cleaners for Plexiglas® and acrylic include: Novus® #1, Plexiclear, and Brilliance.

What Not to Do

- **Do not** use cleaners containing ammonia, alcohol, acetone or dry cleaning products. Cleaners with these chemicals will damage Plexiglas®, acrylic and other plastics.
- **Do not** use paper towels, abrasive materials, scratching cleansers, razor blades, brushes, steel wool or scouring pads, such as Scotch Brite® pads.
- **Do not** use WD-40® or petroleum, industrial or commercial cleaning products.

Removing Minor Scratches

- Fine scratches can be removed with a specialized mild abrasive polish such as Novus® #2, or Novus® #3. Heavier scratches may require sanding and buffing. Hand sand with series of sandpapers with increasingly finer grits (250, 400, 600). Then use a buffing wheel and buffing compound.



www.vollrath.com

The Vollrath Company, L.L.C.

1236 North 18th Street
Sheboygan, WI 53081-3201 U.S.A.
Main Tel: 800.624.2051 or 920.457.4851
Main Fax: 800.752.5620 or 920.459.6573
Customer Service: 800.628.0830
Canada Customer Service: 800.695.8560

Technical Services

techservicereps@vollrathco.com
Induction Products: 800.825.6036
Countertop Warming Products: 800.354.1970
Toasters: 800-309-2250
All Other Products: 800.628.0832

Pare-haleine mobile



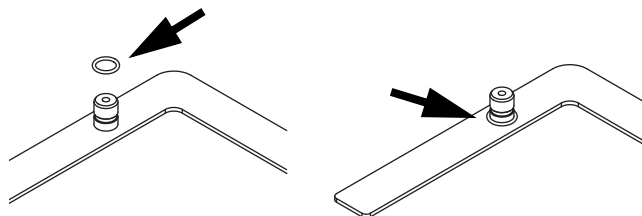
Num. d'article	Description
MB24	Pare-haleine mobile, 24" (61 cm)
MB36	Pare-haleine mobile, 36" (91 cm)
MB48	Pare-haleine mobile, 48" (122 cm)
MB60	Pare-haleine mobile, 60" (152 cm)

ASSEMBLAGE

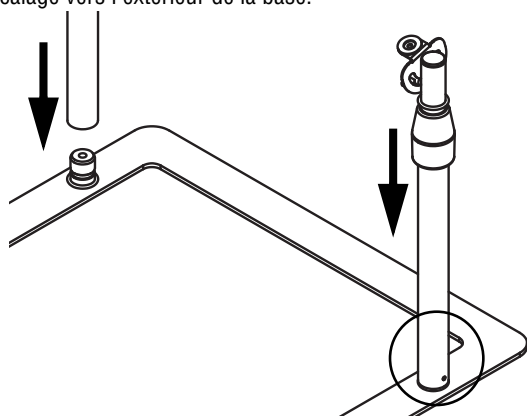
Matériel nécessaire

- Clé Allen (incluse)

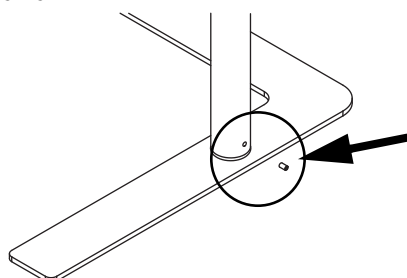
1. Installer les joints toriques sur la base. S'assurer que les joints sont bien installés sur la base comme illustré ci-dessous.



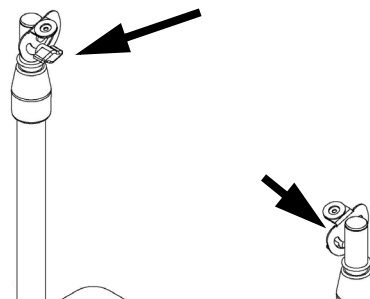
2. Installer les montants sur la base en orientant les trous de vis de calage vers l'extérieur de la base.



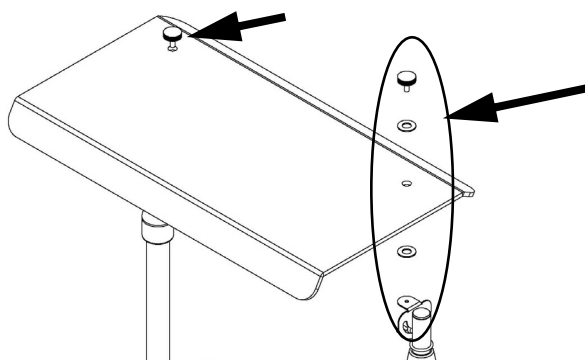
3. Insérer les vis de calage sur les montants. **Ne pas** encore serrer les vis.



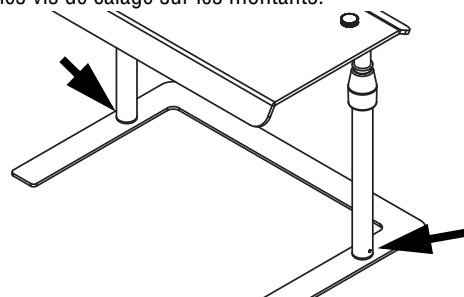
4. Serrer légèrement les vis à oreilles pour stabiliser les supports de fixation pendant l'installation du pare-haleine.



5. Installer le pare-haleine sur les montants à l'aide des rondelles et vis à oreilles fournies.



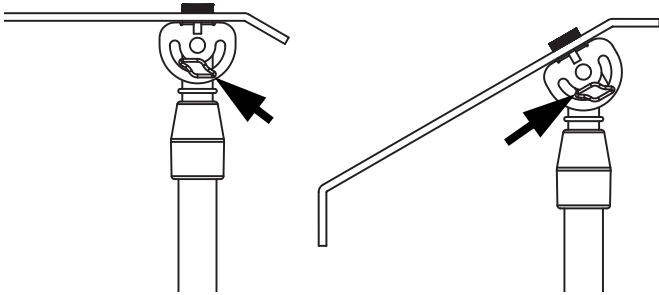
6. Serrer les vis de calage sur les montants.



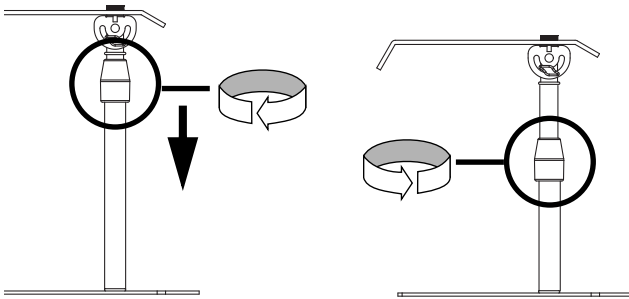
RÉGLAGE DE LA HAUTEUR OU DE L'INCLINAISON

Réglage de l'inclinaison

1. Desserrer chaque vis à oreilles pour permettre au pare-haleine de pivoter dans le support.
2. Positionner le pare-haleine à l'angle souhaité.
3. Resserrer les vis à oreilles pour maintenir le pare-haleine au nouvel angle.



Réglage de la hauteur



1. Desserrer chaque collier de serrage en tournant.
2. Remonter ou abaisser les colliers de serrage pour remonter ou abaisser le pare-haleine.
3. Resserrer les colliers de serrage pour maintenir le pare-haleine à la nouvelle hauteur.

NETTOYAGE ET ENTRETIEN

- Toujours utiliser un chiffon doux et non pelucheux propre ou un chiffon microfibre et une solution ou des produits nettoyants spécialement faits pour le Plexiglas® et le plastique acrylique.
- Nettoyer le Plexiglas et l'acrylique avec un nettoyant neutre comme une solution d'eau chaude et une petite quantité de liquide vaisselle.
- Les nettoyants recommandés pour le Plexiglas® et l'acrylique incluent : Novus® #1, Plexiclear et Brillianize.

À ne pas faire

- **Ne pas** utiliser de nettoyants contenant de l'ammoniaque, de l'alcool, de l'acétone ou des produits de nettoyage à sec. Les nettoyants contenant ces agents chimiques abîmeront le Plexiglas®, l'acrylique et autres plastiques.
- **Ne pas** utiliser d'essuie-tout, de matériaux abrasifs, nettoyants qui rayent, lames de rasoir, brosses, laine d'acier ou tampons à récurer, comme du Scotch Brite®.
- **Ne pas** utiliser de WD-40® ou un produit nettoyant à base de pétrole, industriel ou commercial.

Élimination des rayures légères

- Les rayures légères s'enlèvent avec un produit spécial légèrement abrasif tel que Novus® #2, ou Novus® #3. Les rayures plus profondes pourront nécessiter un ponçage et bufflage. Poncer à la main avec une série de papiers de verre à grains de plus en plus fins (250, 400, 600). Ensuite, utiliser une meule et une pâte à polir.



www.vollrath.com

The Vollrath Company, L.L.C.

1236 North 18th Street
Sheboygan, WI 53081-3201 États-Unis
Standard : 800.624.2051 ou 920.457.4851
Télécopieur : 800.752.5620 ou 920.459.6573
Service clientèle : 800.628.0830
Service clientèle Canada : 800.695.8560

Services techniques :

techservicereps@vollrathco.com
Produits à induction : 800.825.6036
Réchauds de comptoir : 800.354.1970
Grille-pains : 800.309.2250
Tous les autres produits : 800.628.0832

Protección contra aliento móvil



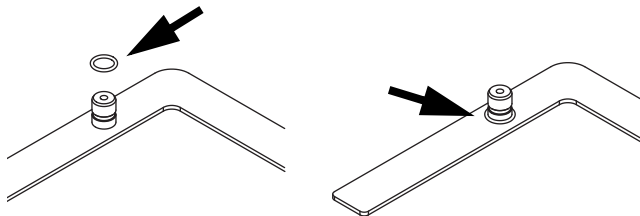
Núm. pieza	Descripción
MB24	Protección contra aliento móvil, 24" (61 cm)
MB36	Protección contra aliento móvil, 36" (91 cm)
MB48	Protección contra aliento móvil, 48" (122 cm)
MB60	Protección contra aliento móvil, 60" (152 cm)

MONTAJE

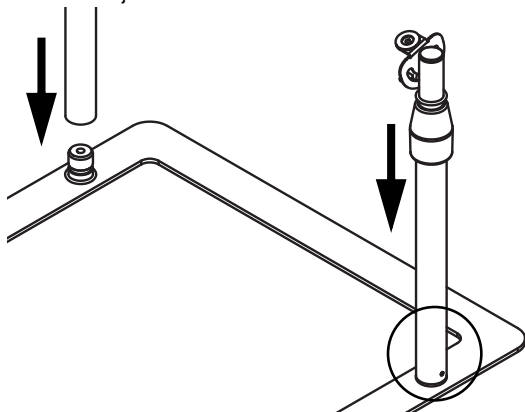
Herramientas que necesitará

- Llave Allen (incluida)

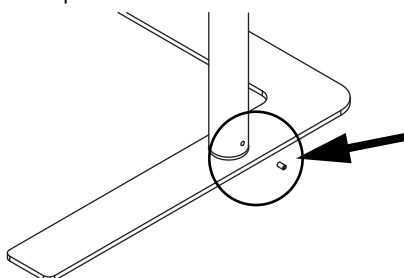
1. Instale las juntas tóricas en la base. Cerciérese de que los anillos estén completamente asentados en la base como se muestra a continuación.



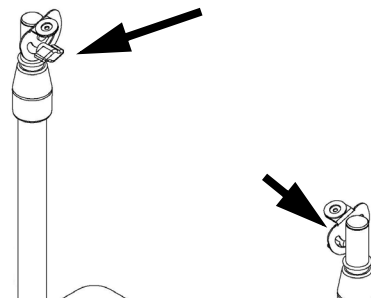
2. Fije los postes verticales en la base con los orificios para los tornillos de fijación orientados hacia el exterior de la base.



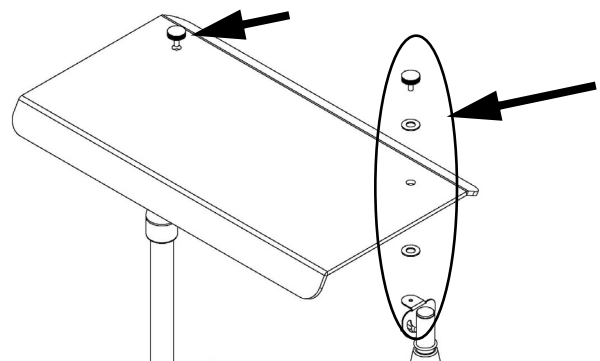
3. Inserte los tornillos de fijación en los postes verticales. **No los apriete todavía.**



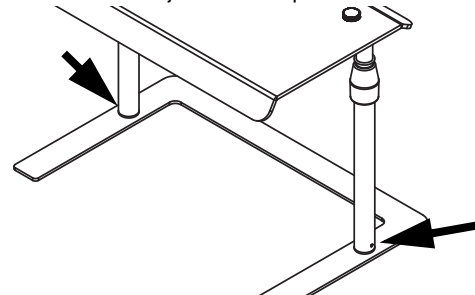
4. Apriete levemente los tornillos de mano para fijar los soportes de montaje mientras instala la protección contra aliento.



5. Instale la protección contra aliento en los postes verticales utilizando las arandelas y los tornillos de mano.



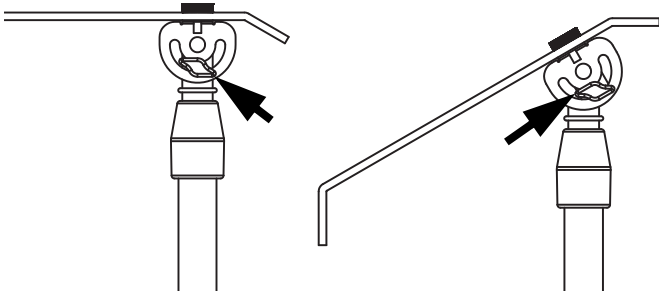
6. Apriete los tornillos de fijación de los postes verticales.



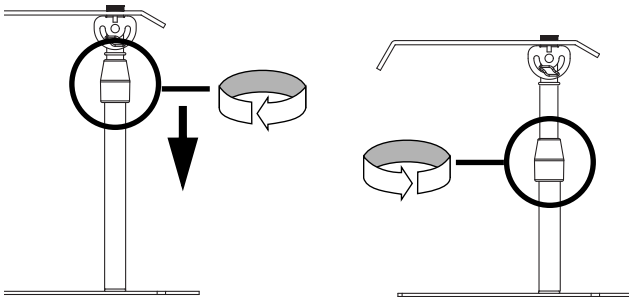
AJUSTE LA ALTURA O EL ÁNGULO

Ajuste el ángulo

1. Afloje cada tornillo de mano para permitir que la protección contra aliento gire en el soporte.
2. Coloque la protección contra aliento en el ángulo deseado.
3. Apriete los tornillos de mano para mantener la protección contra aliento en el nuevo ángulo.



Ajuste la altura



1. Gire cada collarín hasta que se afloje.
2. Deslice los collarines hacia arriba o hacia abajo para subir o bajar la protección contra aliento.
3. Apriete los collarines para mantener la protección contra aliento en la nueva altura.

LIMPIEZA Y CUIDADO

- Siempre use un paño suave y limpio sin pelusas o paños de microfibra con una solución de limpieza o productos específicamente hechos para limpiar el plástico Plexiglas® y el acrílico.
- Limpie el Plexiglas y el acrílico con un limpiador neutro, como una solución de agua tibia y una pequeña cantidad de detergente para loza.
- Entre los limpiadores recomendados para el Plexiglas® y el acrílico se incluyen: Novus® #1, Plexiclear, y Brillianize.

Lo que no debe hacer

- **No** use limpiadores que contengan amoníaco, alcohol, acetona o productos de limpieza en seco. Los limpiadores con estos químicos dañarán el Plexiglas®, el acrílico y otros plásticos.
- **No** use toallas de papel, materiales abrasivos, limpiadores que rayen, hojas de afeitar, cepillos, lana de acero ni esponjas metálicas, tales como almohadillas Scotch Brite®.
- **No** use WD-40® ni petróleo, ni productos de limpieza industriales o comerciales.

Eliminación de rayas menores

- Las rayas finas pueden eliminarse con un pulimento abrasivo suave especializado como el Novus® #2, o Novus® #3. Las rayas más intensas pueden requerir lijado y pulido. Lije a mano con una serie de lijas de grano cada vez más fino (250, 400, 600). Luego, use una galleta pulidora y un compuesto pulidor.



www.vollrath.com

The Vollrath Company, L.L.C.

1236 North 18th Street
Sheboygan, WI 53081-3201 EE. UU.
Tel. principal: 800.624.2051 o 920.457.4851
Fax principal: 800.752.5620 o 920.459.6573
Servicio al cliente: 800.628.0830
Servicio al cliente en Canadá: 800.695.8560

Servicios de asistencia técnica
techservicereps@vollrathco.com
Productos de inducción: 800.825.6036
Productos de calentamiento para mostrador:
800.354.1970
Tostadores: 800-309-2250
Todos los demás productos: 800.628.0832